

SHINWA CO.,LTD.

# GENERAL CATALOG

## 総合カタログ

- CORPORATE PROFILE
- SHINWA CATCHER
- SHINWA CATCHER-B
- SHINWA PALLET
- GENERAL SCAFFOLDINGS



仮設工業会第一種会員

 信和株式会社

■ 本社

〒503-0311 岐阜県海津市平田町仏師川30-7  
TEL:0584-66-4411 / FAX:0584-66-4522

■ 東京支店

〒101-0025 東京都千代田区神田佐久間町1-11産報佐久間ビル5階  
TEL:03-5298-6298 / FAX:03-5298-6299

■ 幸手事務所

〒340-0114 埼玉県幸手市東4-5-8  
TEL:0480-31-7948 / FAX:0480-31-7949

■ 大阪支店

〒564-0063 大阪府吹田市江坂町1-23-101大同生命江坂ビル10階  
TEL:06-6386-4801 / FAX:06-6386-4802

■ 土倉工場・土倉機材センター

〒503-0322 岐阜県海津市平田町土倉字江東478  
TEL:0584-66-4111 / FAX:0584-66-4113

■ 杉戸機材センター

〒345-0032 埼玉県北葛飾郡杉戸町広戸沼39

■ 信和サービス株式会社 本社

〒811-2104 福岡県糟屋郡宇美町井野228-3  
TEL:092-932-9731 / FAX:092-932-9733

■ 信和サービス株式会社 長崎営業所

〒854-0066 長崎県諫早市久山町1910-12  
TEL:0957-26-9722 / FAX:0957-26-9752

[www.shinwa-jp.com](http://www.shinwa-jp.com)

このカタログの記載内容は、平成29年4月現在のものです。  
このカタログの記載内容、仕様及び外観は改良のため、予告無く変更する場合があります。

ver. 3.02



# Catch The Future 未来を彩る支えでありたい。

創業以来、信和は仮設資材、物流機器のパイオニアとして常にお客様とともに歩んで参りました。安全性、機能性、経済性を兼ね備えたくさび緊結式足場キャッチャー、荷降ろしの安全性向上に貢献する吊りパレットなど各種製品ではお客様の高い評価を頂き、また新商品開発、すでにあるものの改良に努力を注いで参りました。既成概念にとらわれない柔軟な発想と、「現場の声」を大切にすることを第一に信和はこれからも、成長を継続して参ります。

## 私たちの理念 —Our Mission—

### ● 私たちは、製品・サービスを通じて大切な「命」を守ります。

私たちがご提供する製品やサービスは、これらを利用する方々の安全、ひいては命に直結しています。私たちはそれをいつも心にとどめて活動し、すべての品質に対して決して妥協することはありません。

### ● 私たちは、社員のやる気を応援し、「夢と未来」の実現を支えます。

社員が夢を描き、その実現に向かって、持てる力を存分に発揮できることが重要と考えています。私たちは、社員が誇りとやりがいを持って仕事に臨み、成果を分かち合い、さらなる成長を目指していくことを全力で支えます。

## 信和の9つの特長





》ごあいさつ

平素より弊社各製品に格別なるお引き立てを賜り、厚く御礼申し上げます。

弊社は昭和52年の創業以来、仮設資材をはじめ、くさび緊結式足場「キャッチャー」のメーカーとしてお客様および仮設業界の発展に寄与しながら歩んで参りました。

また、仮設製品製造のノウハウを活かし、物流機器事業へも乗り出すなど事業の多角化へも邁進して参りました。

特にキャッチャー各製品においては、発売以来その高い安全性と機能性、また作業性の高さから、全国のお客様にパイオニアメーカーとしてのご認識、ご信頼を頂いております。

お客様のご要望、ご意見に真摯に耳を傾け、現在では広範なラインナップを誇るまでになりました。

今後とも、リーディングカンパニーたる誇りを持った製品作りと、顧客満足の向上をさらに図るため

「安全性」「高品質」「納期厳守」「コストパフォーマンスの高い製品創造」をキーワードにたゆまぬ自己研鑽に努めてまいります。

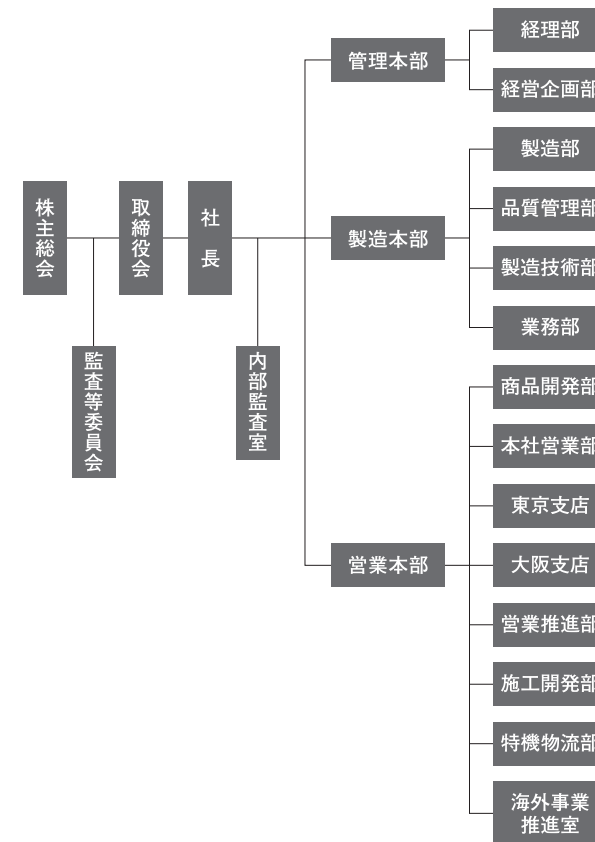
何卒一層のご愛顧を賜りますよう、心よりお願い申し上げます。

代表取締役社長 山田博

会社概要

名称 信和株式会社  
 代表者 代表取締役社長 山田 博  
 本社 〒503-0311 岐阜県海津市平田町仏師川30-7  
 TEL:0584-66-4411 / FAX:0584-66-4522  
 設立 1979年8月1日  
 資本金 100,000,000円  
 従業員数 126名(2018年3月31日現在)  
 許認可 建設業許可:岐阜県知事許可(般-27)第201050号  
 古物商許可:岐阜県公安委員会 第531060000334号  
 取引銀行 みずほ銀行  
 三井住友銀行  
 十六銀行  
 百五銀行

組織体制



仮設工業会認定制度

弊社工場では一般社団法人仮設工業会の認定基準に基づいた仮設機材の生産を行っております。製品の精度を保つことのみならず、品質向上に向けた仕組みづくりを組織全体で行い、現場での安全性、利便性の向上に努めております。



沿革

- 1977年 9月 岐阜県羽島市に仮設資材の製造・販売を目的として信和商店を創業
- 1978年 4月 岐阜県羽島市に工場を建設
- 1979年 8月 法人に改組、信和株式会社を設立(資本金1,000万円)
- 1988年 1月 くさび緊結式足場事業部を設立、「キャッチャー」の製造・販売を開始
- 1990年 4月 埼玉県幸手市に関東支店を開設(現東京支店。その後、東京都千代田区に移転)
- 10月 岐阜県海津市に工場(現本社)を建設
- 1997年 3月 岐阜県海津市に工場(土倉工場)を建設
- 2003年 5月 土倉工場内に物流機器製造用工場を増設
- 12月 自動車メーカーへ物流機器の販売を開始し、物流機器部門に進出
- 2004年 1月 岐阜県海津市に本社を移転  
ファンドによるM&Aを実施  
土倉工場内に土倉機材センターを設置
- 2006年 8月 コスメティクス・グローバル・ホールディングス・ジャパン株式会社と合併(資本金260,300万円)
- 2007年 7月 大阪府吹田市に大阪営業所を開設(現大阪支店)
- 8月 福岡県糟屋郡宇美町の信和サービス株式会社を完全子会社化
- 2008年 8月 土倉機材センター、経年仮設機材管理基準適用工場の認定取得
- 2010年 3月 減資(資本金10,000万円)
- 10月 幸手機材センター、経年仮設機材管理基準適用工場の認定取得
- 2011年 11月 幸手機材センターを埼玉県北葛飾郡杉戸町に移転し、「杉戸機材センター」に名称変更
- 2014年 5月 大手インターネット販売会社へ物流機器の販売を開始
- 2015年 4月 リバーホールディングス株式会社と合併
- 2016年 5月 次世代足場「SPS(サイレントパワーステム)」の製造・販売を開始
- 2017年 2月 大手仮設リース会社向け次世代足場「NDS(ダーウィン)」の製造・販売を開始
- 6月 フィリピン国マニラにフィリピン駐在事務所を開設し、当社製品の販売を開始
- 10月 ベトナム国ホーチミンの協力工場にてくさび緊結式足場の製造を開始
- 2018年 3月 東京証券取引所市場第二部に株式を上場
- 6月 名古屋証券取引所市場第二部に株式を上場

全国に広がる信和のネットワーク



本社  
 〒503-0311  
 岐阜県海津市平田町仏師川30-7  
 TEL:0584-66-4411  
 FAX:0584-66-4522



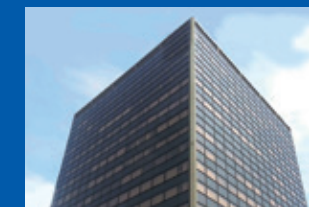
土倉工場・土倉機材センター  
 〒503-0322  
 岐阜県海津市平田町土倉字江東478  
 TEL:0584-66-4111  
 FAX:0584-66-4113  
 [経年仮設機材管理基準適用工場]



東京支店  
 〒101-0025  
 東京都千代田区神田佐久間町1-11  
 産報佐久間ビル5階  
 TEL:03-5298-6298  
 FAX:03-5298-6299



幸手事務所  
 〒340-0114  
 埼玉県幸手市東4-5-8  
 TEL:0480-31-7948  
 FAX:0480-31-7949



大阪支店  
 〒564-0063  
 大阪府吹田市江坂町1-23-101  
 大同生命江坂ビル10階  
 TEL:06-6386-4801  
 FAX:06-6386-4802



杉戸機材センター  
 〒345-0032  
 埼玉県北葛飾郡杉戸町広戸沼39  
 [経年仮設機材管理基準適用工場]



信和サービス株式会社  
 本社  
 〒811-2104  
 福岡県糟屋郡宇美町井野228-3  
 TEL:092-932-9731  
 FAX:092-932-9733



信和サービス株式会社  
 長崎営業所  
 〒854-0066  
 長崎県諫早市久山町1910-12  
 TEL:0957-26-9722  
 FAX:0957-26-9752



# 現場を支える信和の力

信和は「安全性」「品質向上」「納期厳守」「価格競争力」のレベルを高めるべく、お客様との対話を常に重視しています。  
現場の問題・課題については常に部門間で情報を共有し、解決のための努力を惜しむことはありません。

## 現場の問題・課題

もっと便利な商品が欲しい

人手が足りない、部材が足りない

新しい技術を知りたい

お客様

### 信和の強み

#### 製造販売

- 仮設資材生産量 国内トップクラス 月産4,000トン以上
- 新商品の設計・開発
- 特注品開発・製造
- 各種製品の製造

#### サービス

- 工事施工計画・管理・サービスのご提供
- 仮設資材のレンタルサービス
- 新商品のフィールドテスト
- 現場環境の向上のための各種テスト

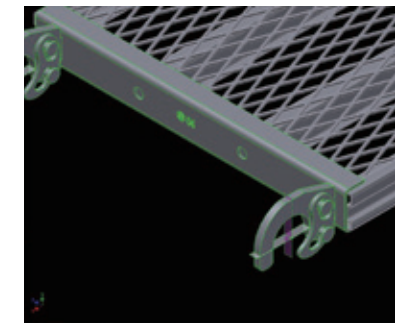
#### 情報

- 安全な作業を確保するための法令情報のご提供
- 建設市況動向、架設工事施工手順等のご案内
- 安全大会等での各種資料のご提供
- 工事・レンタル事業ノウハウのご提供
- 仮設工事業者の紹介

### 信和の対応力



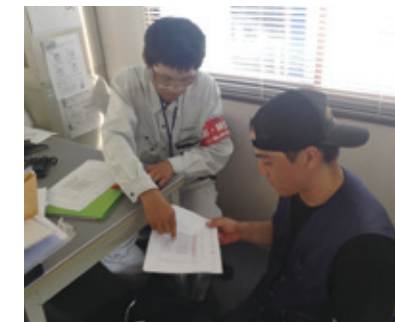
大量生産を支える高性能溶接ロボット



作図及び3Dモデルによる検討を行うことにより、高精度かつ迅速なご対応が可能です



新商品の開発では施工現場と製造両者の意見を取り入れながらテストを複数回実施します



お客様の多様なニーズにお応えするため、常に対話を怠りません



講習会、勉強会に併せて各種資料のご提供が可能です



時代と共に変化する法令や各種規定などの情報を収集し、お客様の営業に役立てます

現場の情報を社内で常に共有

現場の問題解決



» シンワキャッチャー

# 安全性・機能性・経済性に優れ、 多彩な現場にフィットします。

くさび緊結式足場キャッチャーは、従来低層住宅用の足場として、お客様のご支持を頂いて参りました。現在現場は複雑・多様化しており、キャッチャーにおいても31メートル以上の大規模現場を施工されるお客様が増えている状況にあります。手すり先行工法に対応するセーフハンガーや、荷揚げ作業の省力化に貢献するランディングボックスなどの商品は、変化に対応する信和の一つの答えです。更なる安全、安心の実現を目指して、キャッチャーはこれからも進化を継続して参ります。

CHECK

公共工事<sup>ネティス</sup>でNETIS登録技術「キャッチャーシステム」を採用すると、入札における加点の対象となります。

キャッチャーと据置式先行手すりセーフハンガーを利用した手すり先行工法「キャッチャーシステム」が、国土交通省「公共工事等における新技術活用システム」の新技術情報提供システムNETISに登録されました。NETISに登録された新技術は、総合評価方式での提案を行った場合及び、請負業者を評価する工事成績評定で加点の対象となります。

国土交通省新技術情報提供システム

NETIS登録

キャッチャーシステム

登録番号 KT-140017-A

## NETISとは?

NETIS (New Technology Information System: 新技術情報提供システム) とは、新技術の活用のため、新技術に関する情報の共有および提供を目的として、国土交通省によって整備されたデータベースシステムです。

NETISホームページ → [www.netis.mlit.go.jp](http://www.netis.mlit.go.jp)

くさび緊結式足場

# シンワキャッチャー

## 3つの特長

### 1 「強い」

強度と安全性は抜群。  
足場の高さが31m超でも  
補強なしで対応可能。

### 2 「充実」

複雑な躯体構造にも  
対応する、  
充実のラインナップ。

### 3 「簡単」

組立・解体もとても簡単。  
時間も労力も  
大幅に削減。

## Youtubeで動画配信中!



ランディングボックス使用例



アルミ朝顔の組立



動画紹介ページは上記の  
QRコードよりご覧下さい。

ホームページでは他にも  
最新カタログや新情報などをご覧頂けます。

[www.shinwa-jp.com](http://www.shinwa-jp.com)

信和

検索

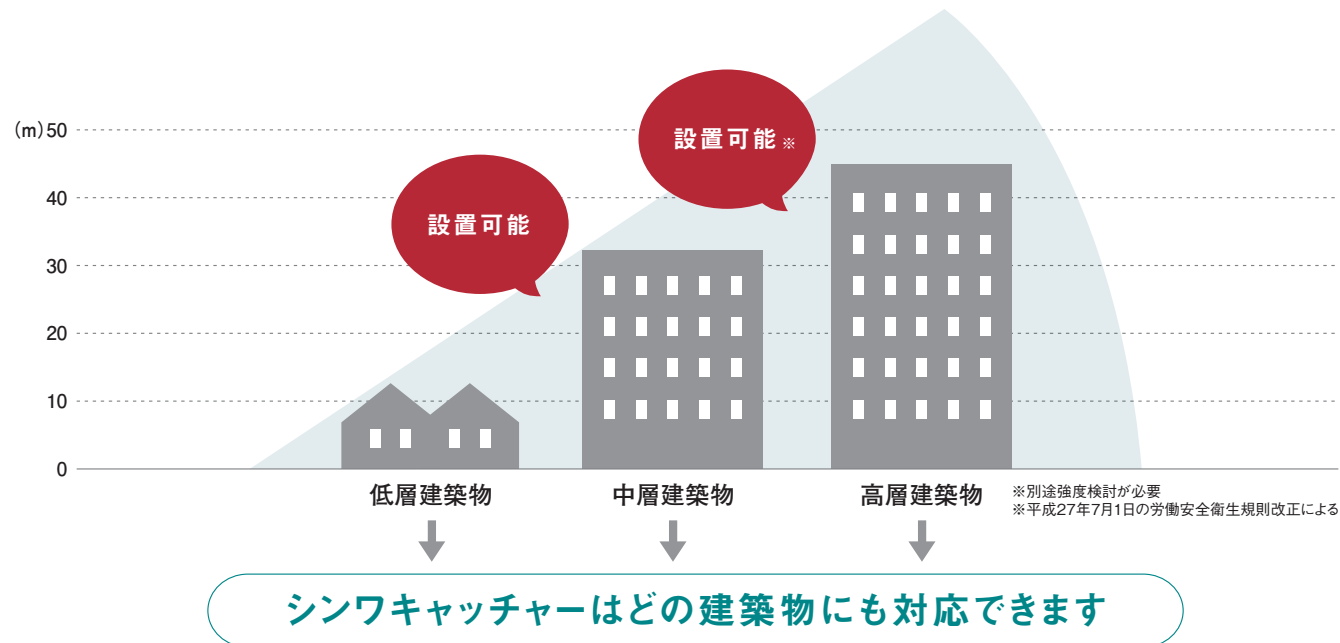


## ≫ シンワキャッチャー

# 先進の技術でお客様のニーズに対応します。

キャッチャーは一般社団法人仮設工業会制定の「くさび緊結式足場の組立て及び使用に関する技術基準」を基に施工が行われます。安全性と効率性の向上を目指し、常に新商品の開発、既存品の改良を行っています。

## 1 強い 強度と安全性は抜群。足場の高さが31m超でも補強なしで対応可能。



### 安全性の向上に取り組み、安心な現場作りを目指します。

シンワキャッチャーは低層から高層建築物まで安全に施工するにあたり、先行手すりセーフハンガーや幅木セーフアングルなどの各種安全機材や荷揚げの効率化に貢献する、簡易リフト・ランディングボックスなどを取り揃えています。これらの各種製品は、弊社工場内に併設した試験室にて強度試験や、施工開発部でのフィールドテストなどを実施しており、高い安全性を確保しております。また、キャッチャー主要部材の表面処理には、耐食性に優れた溶融亜鉛メッキを施しております。溶融亜鉛メッキによる保護被膜作用、犠牲防食作用によりさびに強い仕様となっております。



破壊試験



## 2 充実 複雑な躯体構造にも対応する、充実のラインナップ。

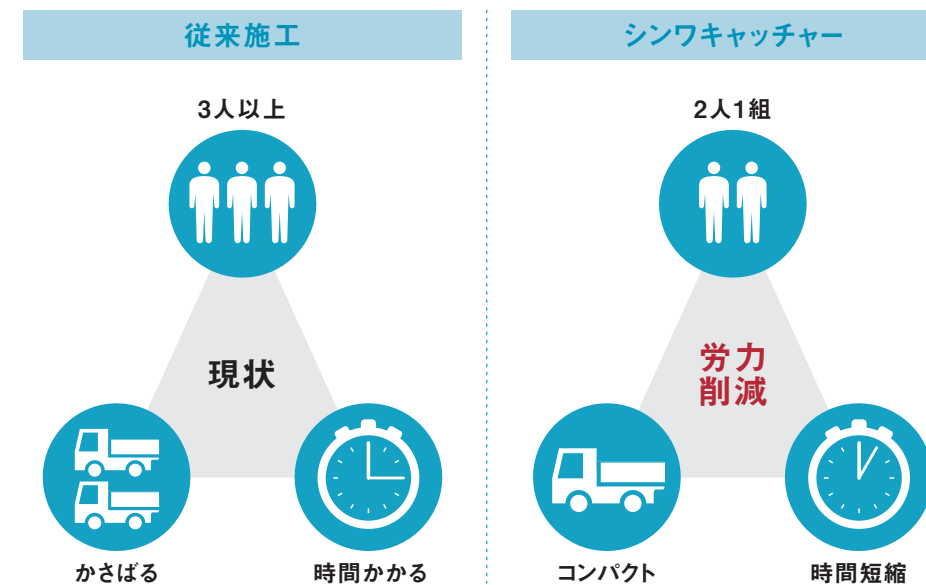
### 現場の規模や用途に合わせて対応できます。

どのような現場構造にもフィットするキャッチャーは、製品のラインナップでも追従を許しません。キャッチャー、キャッチャーBでは、常時生産の体制を構築、特殊サイズについても、随時ご相談お受け付けしております。施工面でも手すり先行工法を用いた足場、タンクなどの円形足場、ステージ足場等、業界のパイオニアとして蓄積された情報から最適な施工方法のご相談、ご提案を行っております。



## 3 簡単 組立・解体もとても簡単。時間も労力も大幅に削減。

### 従来施工とシンワキャッチャーの違い



### 現場での作業がより快適になるよう、3つの現状を改善しました。

各製品が軽量かつシンプルな形状なので、従来の施工よりも組立・解体作業が簡単で、最低2名の作業員で施工ができます。また、部材点数が少なくコンパクトに結束できるため、現場への輸送効率が良く、保管場所も少なく済みます。ハンマーを使ってクサビを緊結するだけなので、クランプの位置決めやボルト締め作業が必要なく、組立時間の短縮にも繋がります。



》シンワパレット

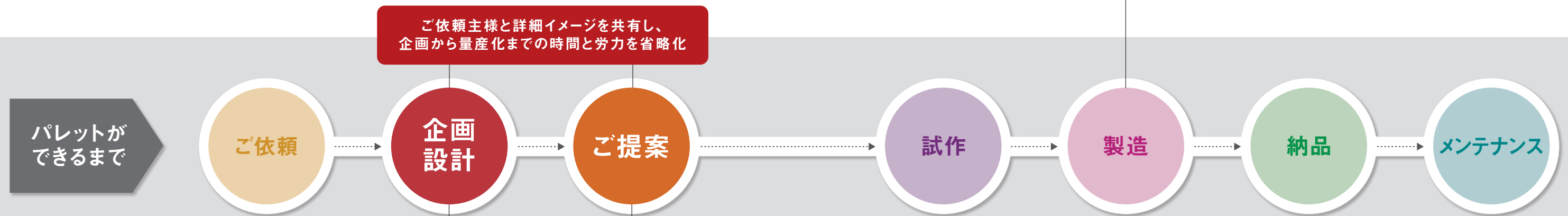
# 保管や運搬での不便さを一挙改善。 ニーズに最適なお提案を致します。

設計から開発・メンテナンスまで一貫して行う事で、物流機器の問題を解決しています。  
開発においては、お客様の要望に応じ、様々な角度からお提案をさせていただきます。



## POINT 3 徹底された管理体制

弊社工場では、仮設機材で培った経験を元に、常に厳しい品質基準のもとで生産しています。また、海外生産品についても、国内と同様の品質基準にて管理を行い、お客様へ安心をお届けする体制を整えております。



## POINT 1 》どんなシチュエーションにも対応



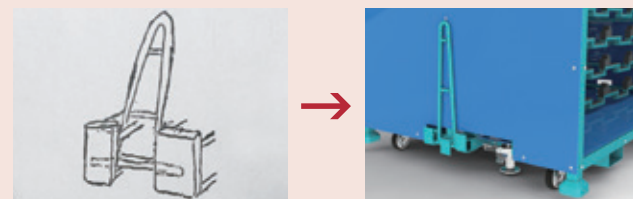
### まずは、ご相談ください

お客様の感じる不便さをまずお聞かせください。そのうえで弊社開発担当が、お客様に最適な商品のご提案をさせていただきます。



### 図面化可能

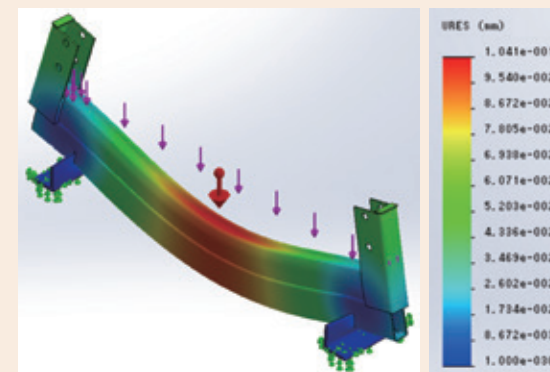
経験豊富な開発担当がお客様の要望を元に図面作成を行います。新規開発だけでなく、既保有品をベースにした改良品の製作も承ります。



## POINT 2 》図面に2つのプラス

### + 解析データをプラス

ご提案図面には、従来の三面図だけでなく、荷重やたわみ量、脆弱箇所などを可視化できる解析データも併せてご提供します。



### + 3D画像をプラス

図面では分かりにくい場合、3D画像での完成イメージをご提供致します。あらゆる方向から検討を行い、製品が完成したときの「何か違う」の解消をお手伝い致します。





# ランディングボックス

— キャッチャー用 / キャッチャーB用 —

荷揚げ作業を機械化。  
安心・安全な作業環境を構築。



POINT 01

労務費30%<sup>(※)</sup>  
削減を実現

荷揚げ作業工員・工数の大幅な削減と施工スピードアップにより、大幅な省力化に貢献します。

※弊社フィールドテストによる

POINT 02

安全性の向上

ランディングボックスはレールパイプに沿って搬器が昇降するため、足場部材との接触による部材の落下がありません。また、確実に自動動作するブレーキシステムを備え、万一のチェーン切れ時にも安全性を発揮します。

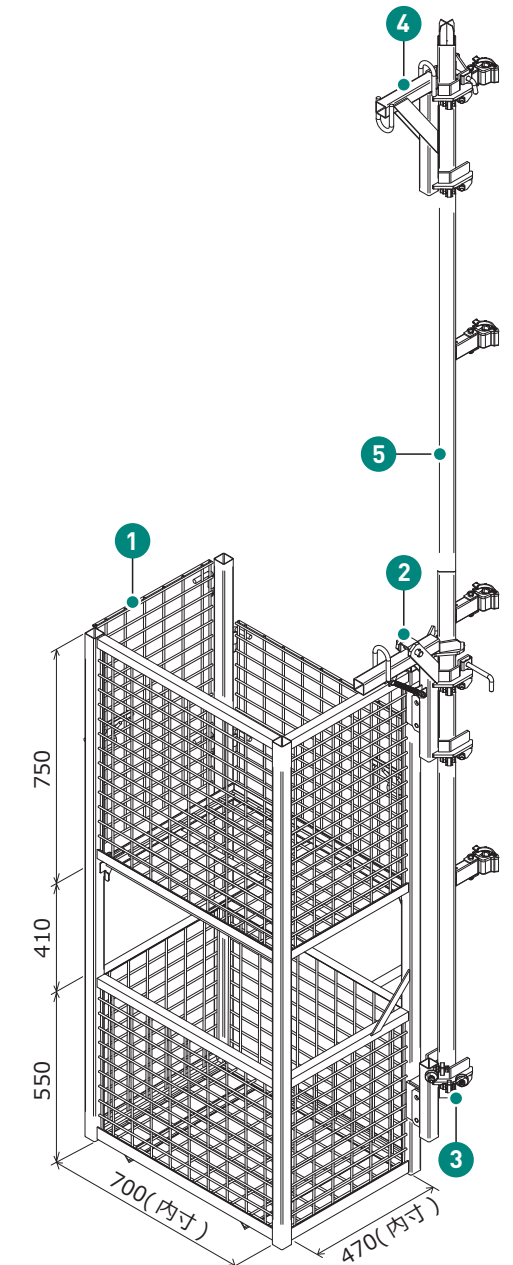
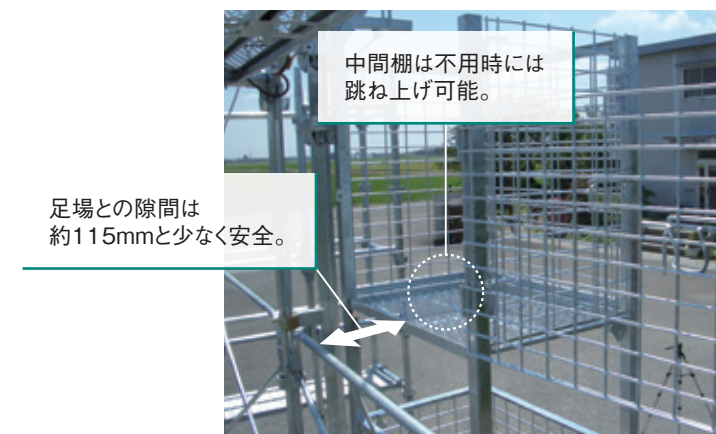
POINT 03

資格・届け出不要

ランディングボックスは、吊り上げ重量が250kg未満の簡易リフトですので、使用においての資格、設置においての届け出は不要です。ランディングボックス使用以外において、チェンブロックを使用する場合は、「クレーンの運転の業務に係る特別教育」の修了が必要となります。

— 基本スペック —

最大積載荷重	150kg
最大揚程	30m
昇降スピード	13.5m/分
総重量	約240kg <small>(揚程30m仕様・チェンブロック含む)</small>
使用電源	AC100V
搬器外寸	H1,700×W780×D550



番号	品名	重量
①	搬器	59.0kg
②	レールガイド(上)	7.8kg
③	レールガイド(下)	4.0kg
④	チェンブロックハンガー	6.0kg
⑤	レールパイプ	(※)136.0kg
-	ハンドウィンチポイント	0.4kg

※レールパイプは標準仕様として、キャッチャーの場合は17本、キャッチャーBの場合は16本(合計128kg)を付属します。

▶ Youtubeで動画配信中!



動画紹介ページは上記のQRコードよりご覧ください。

商品紹介

ランディングボックス作業手順



PICK UP  
PRODUCT

据置式先行手すり

# セーフハンガーSXII・SXBII

PICK UP  
PRODUCT

据置・先送り兼用先行手すり

# セーフクライマーSXIII

— キャッチャー用 / キャッチャーB用 —

— 仮設工業会認定品 —

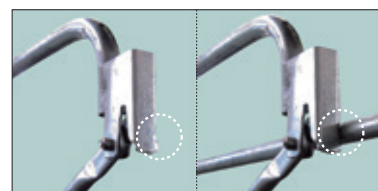
従来タイプより施工性を高めた  
2点ロック方式採用。



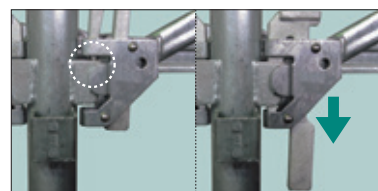
SXII



SXBII



上部フック側面には、収納持ち運び時に斜材がホールドされる窪みを設け、ハンドリングが向上。



下部クサビは容易にクサビ受け金具にかかり、かつ確実に緊結できる設計です。挿入から緊結時の施工タッチが大幅に向上しました。

POINT 01

## 省力化

1本で手すり・中さん・筋交の3機能を兼ね備えています。安全な作業環境を構築しながら施工の省力化、運送効率の向上に貢献します。

POINT 02

## 施工性アップ

上部クサビをフック式とし、組立・解体時の施工性が大幅に向上しました。

POINT 03

## 打込み部を改善

下部クサビの上面・下面を大きく設計。ハンマーターゲットが広がり叩きやすい形状です。

POINT 04

## 安全帯取付に対応

先行して安全帯の取付設備を設け、墜落・転落事故防止に活用できます。

SXII重量

品名	重量
SXII-18	7.3kg
SXII-15	6.5kg
SXII-12	5.7kg
SXII-09	4.9kg
SXII-06	4.3kg

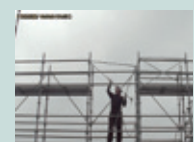
手すり径 φ27.2  
斜材径 φ21.7

SXBII重量

品名	重量
SXBII-18	8.1kg
SXBII-15	7.5kg
SXBII-12	6.5kg
SXBII-09	5.6kg
SXBII-06	4.7kg

手すり径 φ34  
斜材径 φ21.7

▶ Youtubeで動画配信中!



— キャッチャー用 —

— 仮設工業会認定品 —

据置・先送り兼用の  
先行手すりとして使用可能。



上フック



スムーズな抜き差しが可能な構造。

下クサビ



- ①クサビが叩きやすく抜きやすい形状。
- ②一旦外したクサビが再度ポケットに落ち込みづらい構造。

クサビガイドに落下防止用の爪を設け、上下作動時の安全性に配慮した構造。

POINT 01

## 省力化

1本で手すり・中さん・筋交の3機能を兼ね備えています。安全な作業環境を構築しながら施工の省力化、運送効率の向上に貢献します。

POINT 02

## 輸送効率向上

折りたたみ時はコンパクトで、運搬・収納に便利です。

POINT 03

## 組立時間の短縮

上フックは支柱外側ポケットに差し込み、下クサビをハンマーで打ち込む構造で楽に設置できます。

POINT 04

## 安全帯取付に対応

先行して安全帯の取付設備を設け、墜落・転落事故防止に活用できます。

品名	重量
SXIII-18	7.3kg
SXIII-15	6.5kg
SXIII-12	5.7kg
SXIII-09	4.9kg

手すり径 φ27.2  
斜材径 φ21.7

セーフハンガー・セーフクライマーは厚生労働省「手すり先行工法に関するガイドライン」に準拠しています。

▶ Youtubeで動画配信中!



ピックアップ商品

シンワキャッチャー

シンワキャッチャーB

バレット

一般仮設



PICK UP  
PRODUCT

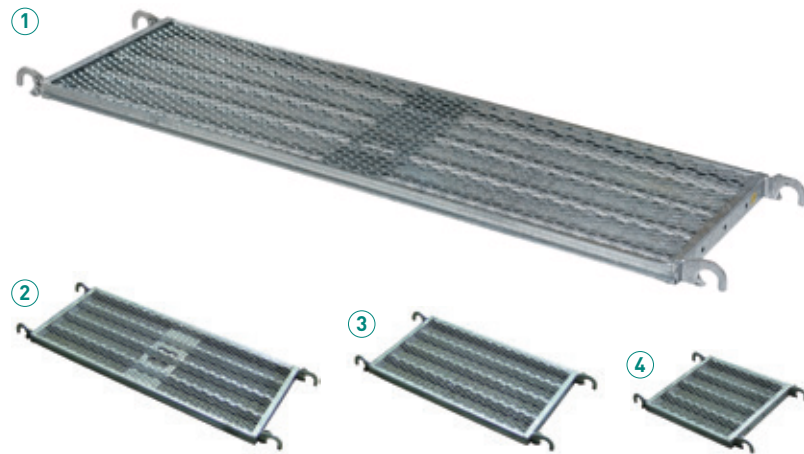
SD-50シリーズ

# 軽量500幅踏板

— キャッチャー用 —

— 仮設工業会認定品 —

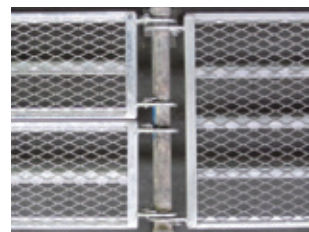
軽量・ワイドタイプ踏板的登場。  
隙間の少ない安全な足場施工を実現。



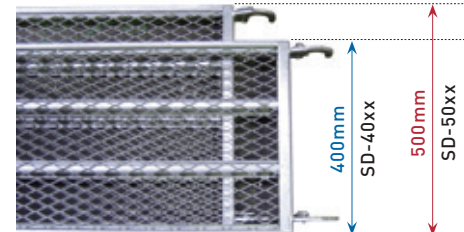
施工イメージ



250幅踏板との比較



400幅踏板との比較



POINT 01

## 軽量タイプ

400幅踏板との重量をわずか+1.4kgに抑えた軽量タイプ。側面に高張力鋼(軽量ハイテン材)使用。

POINT 02

## 省力化

600mm布材に対して250幅踏板的の2枚掛け等で施工していた隙間対策が、本製品1枚で対応可能に。前/後踏みを気にする必要もありませんので、施工のスピードアップ、省力化に貢献します。

番号	品番	重量
①	SD-5018	15.2kg
②	SD-5012	12.2kg
③	SD-5009	9.1kg
④	SD-5006	6.7kg

PICK UP  
PRODUCT

隙間埋め付幅木

# セーフアングル2型

— キャッチャー/キャッチャーB 兼用 —

— 仮設工業会認定品 —

幅木に隙間埋めがついた安全構造。

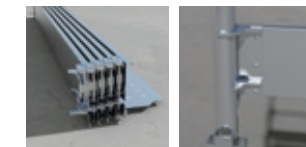


妻側(コーナー)用幅木

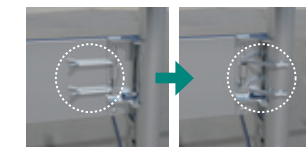
施工イメージ



梱包イメージ 固定フック



可動フック

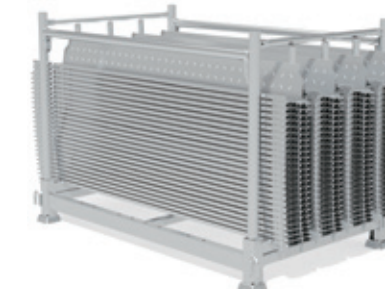


セーフアングル2型用パレット

折畳イメージ



積載イメージ



POINT 01

## ワンタッチ施工

取り付けは、片側フックを支柱に固定させるだけで、スピーディーな取り付けが可能です。

POINT 02

## 工具不要

取り付けに工具は必要ありません。

POINT 03

## 安全性向上

支柱と踏板的の間の隙間を埋めることができ、物の落下防止ができます。

品番	重量
ST2-18	5.4kg
ST2-15	4.7kg
ST2-12	3.8kg
ST2-09	3.0kg
ST2-06	2.2kg

高さ 157mm  
隙間埋め部奥行 160mm

妻側(コーナー)用

品番	重量
ST2-12C	4.8kg
ST2-09C	3.7kg
ST2-06C	2.6kg

高さ 168mm  
隙間埋め部奥行 80mm

セーフアングル2型は「足場からの墜落・転落災害防止総合対策推進要綱の策定について」に準拠しています。

セーフアングル2型用パレット

外寸法 (W×D×H) (mm)	表面処理	製品重量	最大積載数量 (ST2-18の場合)	積載時最大段積み
1,604×1,004×1,111	溶融亜鉛メッキ	54kg	100枚	4段まで

ピッキングアップ商品

シンワキャッチャー

シンワキャッチャーB

パレット

一般仮設



PICK UP  
PRODUCT

# 落下防止機材

— キャッチャー／キャッチャーB用 —

## 現場で簡単に取り付け可能な安全機材。 手持ちの部材を有効に活用。

施工イメージ



セーフウイング

アルミアサガオ 施工イメージ(張出長2,000mmタイプ)

— キャッチャー用 —

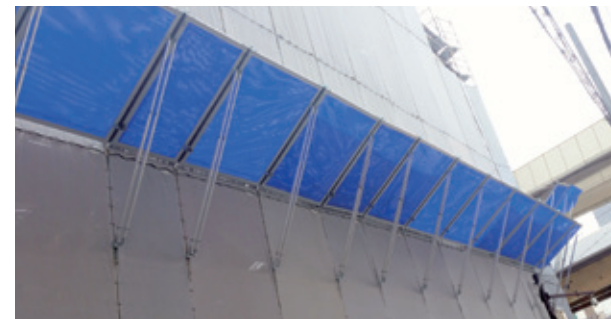
SALタイプ



現場を安全に美しく演出するFRP製バンナー板

— キャッチャー／キャッチャーB 兼用 —

SWタイプ



梱包イメージ(上:コーナー、下:直線)



本体にシートを使用し軽量コンパクトに

詳細な仕様につきましては、営業担当者にお問い合わせください

POINT 01

### 1,200mmの張出で落下物をガード

張出部にはSD-4018踏板なら3枚、SD-2518踏板なら5枚の取り付けが可能。上からコンパネ等の取り付けも可能です。

POINT 02

### ワンタッチ施工

単管を利用した施工に比べ、設置・解体のスピードアップが可能に。キャッチャー用、キャッチャーB用の2タイプをご用意しています。

POINT 03

### コンパクトな梱包

折りたたみ機構を採用したことにより輸送時の荷姿はコンパクトに。単重5.6kg(キャッチャーB用は5.7kg)、占有スペースは最小限です。

PICK UP  
PRODUCT

# はしご付き床付き布わく

— キャッチャー／キャッチャーB 兼用 —

— 仮設工業会認定品 —

## 限られたスペースでも安全な上下移動ができます。



POINT 01

### 幅500mmの作業床

作業床を500幅に広げたことにより安全な通路を確保し、ゆとりのある開口部の確保ができました。

POINT 02

### はしご伸縮長が長い

従来品よりもはしごの伸縮を長く設計したことにより、Bタイプ(H1,900)でも使用可能です。

POINT 03

### 軽量設計

アルミ合金を使用しているため、約18kgと軽量になっています。

はしご設置例



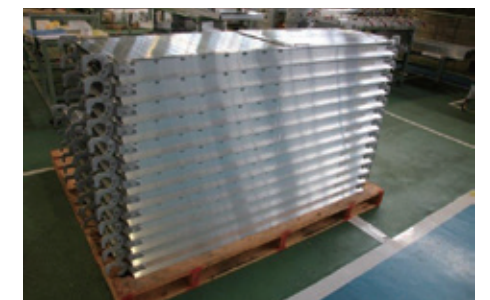
はしごは両桁・両妻の4方向に取り付け可能です



運搬・保管時は布わく裏面にはしごを収納できます



広い開口部



コンパクトな荷姿

詳細な仕様につきましては、営業担当者にお問い合わせください

ピックアップ商品

シンワキャッチャー

シンワキャッチャーB

バレット

一般仮設



PICK UP PRODUCT

異常を画像付メールでリアルタイム通知

# CATSEYE-1 建設現場向け 威嚇機能付監視カメラ

## 建設現場向け 新世代監視カメラシステム

センサーとLEDライトで盗難被害を抑止。異常発生時には警報をメールで自動送信。



威嚇機能付監視

工程管理用

### 施工イメージ



### 警報メール



### パソコン接続画面



### POINT 01

#### 遠隔地からの見守りが可能に

撮影した動画はインターネット経由でパソコンやスマートフォンでの確認が可能です。離れた場所からでも、安全を見守ることができます。

### POINT 02

#### ヤード・現場での安全性向上

内蔵のカメラを使用して設置場所の安全確認が常時可能です。事故等で電源が切れた場合には、ライトのパッシングと警報メールで装置の異常をお知らせします。

### POINT 03

#### 高照度ライトによる威嚇機能搭載

異常を検知した場合には、画像付の警報メールを自動発信しカメラと直接接続して、遠隔でライト操作・写真撮影の操作ができます。



接続ブラウザ	
威嚇ライト	10wLEDライト×2
センサー	60°×10m
カメラ	130万画素×123°広角
録画	microSDカード32GB 1週間
Eメール	最大8名まで
本体寸法	W130×H200×D200(除突起物)
本体重量	3.5kg
回線	モバイルデータカード
	KDDI LTE/4G
サーバー	KDDI/CRG

PICK UP PRODUCT

各種センサー警報メール自動送信装置

# CATSEYE-5 e-MoA

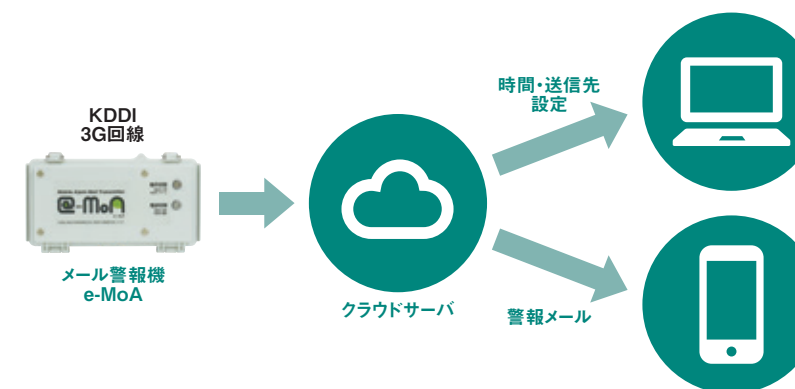
地震や火災などの災害、事故に対応したセンサーと接続して警報メールを送信する。



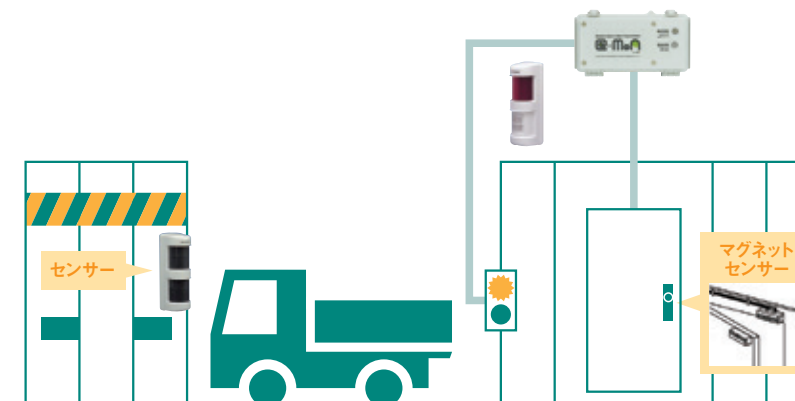
CATSEYE-5(e-Moa)



### 活用事例



### 簡易入退警報システム



### POINT 01

#### ワンタッチの取付・設定が可能

標準装備のクランプで固定して、電源コンセントをさすだけで設置完了です。各種設定はパソコン・スマートフォンから可能です。

### POINT 02

#### 各種センサーと連携

現場状況に合わせて各種既存機器との連携が可能です。特殊状況に合わせたオーダーメイド・センサーの開発、既存センサー品への対応も承ります。

### 各種センサー例

- 夜間警報メール機能付き仮設フェンスドアパネル
- 簡易入退警報システム
- 強風時足場用センサーシステム
- 解体足場重機接触警報システム
- 防犯盗難防止用簡易警報システム
- ゲート開閉検知センサー
- 外部警備簡易警報メールシステム
- 風向風力計
- 粉じん計
- 騒音振動計
- 濁水処理器
- 土砂災害警報装置 など

ピックアップ商品

シンワキャッチャー

シンワキャッチャーB

バレット

一般仮設





くさび緊結式足場

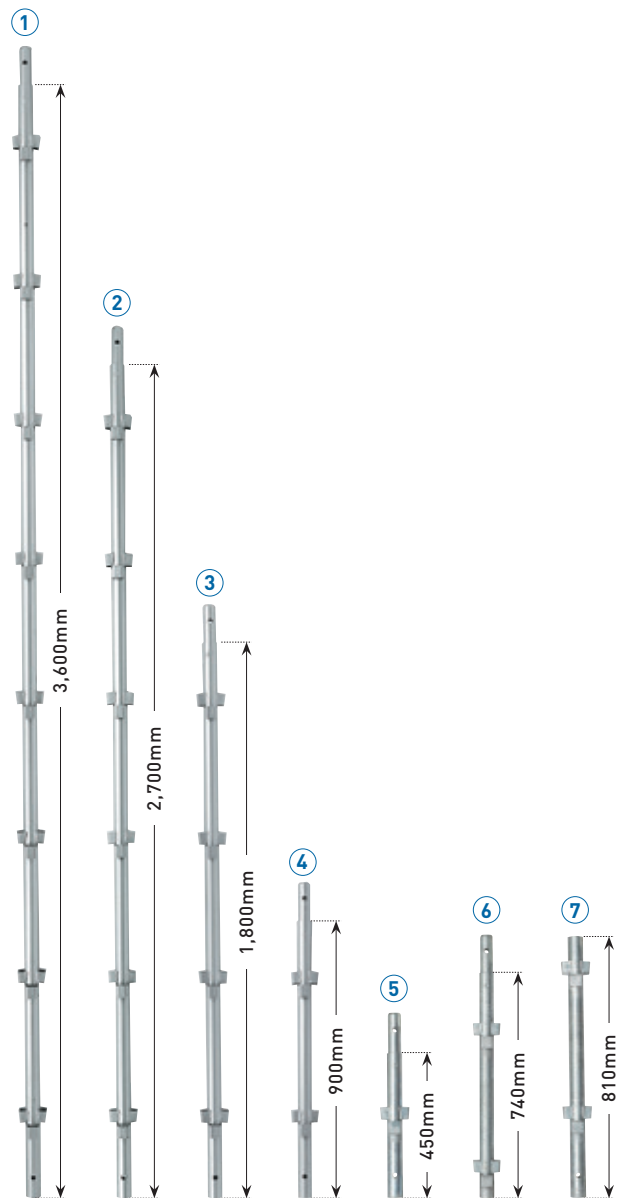
# シンワキャッチャー

SHINWA

キャッチャーは支柱クサビ受けの間隔が450mm、一般的な施工の場合の踏板から踏板までの高さが1,800mmとなるくさび緊結式足場における標準モデルです。

SYSTEM SCAFFOLDING  
"CATCHER"

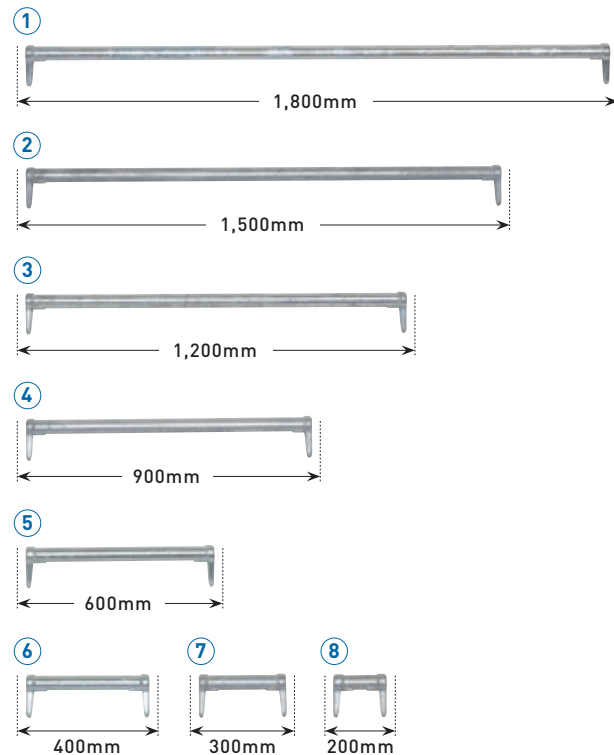
## 支柱



品番	規格	重量
①SA-36	φ48.6×3,600mm	13.1kg
②SA-27	φ48.6×2,700mm	10.0kg
③SA-18	φ48.6×1,800mm	6.8kg
④SA-09	φ48.6× 900mm	3.6kg
⑤SA-045	φ48.6× 450mm	2.0kg
⑥SA-08L根がらみ	φ48.6× 740mm	3.5kg
★⑦SA-09頭切	φ48.6× 810mm	3.0kg

全長はそれぞれの125mm分長くなります(⑦を除く)

## 手すり



品番	規格	重量
①SC-18	φ42.7×1,800mm	4.3kg
②SC-15	φ42.7×1,500mm	3.8kg
③SC-12	φ42.7×1,200mm	3.0kg
④SC-09	φ42.7× 900mm	2.4kg
⑤SC-06	φ42.7× 600mm	1.7kg
⑥SC-04	φ42.7× 400mm	1.2kg
⑦SC-03	φ42.7× 300mm	1.0kg
⑧SC-02	φ42.7× 200mm	0.8kg

表示サイズは支柱芯々です

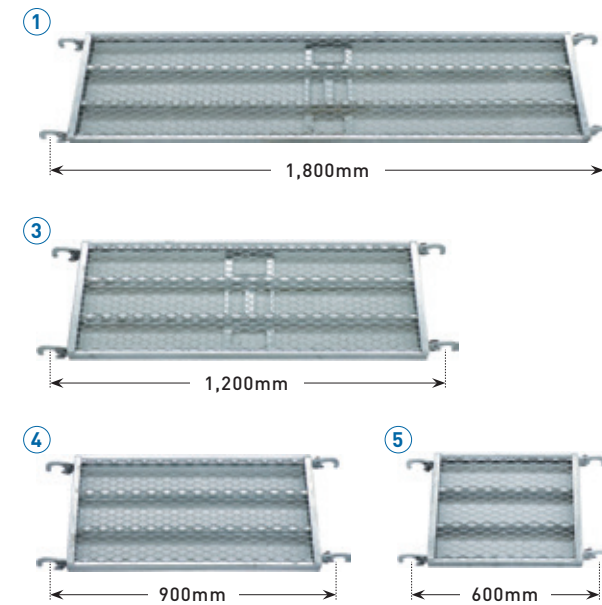
## ロックピン



品番	規格	重量	ケース入数
①SN-8	支柱内付けタイプ	12g	300個
②SJ-1	支柱外付けタイプ	44g	200個
③SN-1 N12	支柱外付けタイプ	160g	100個

★マークの製品は受注生産品です

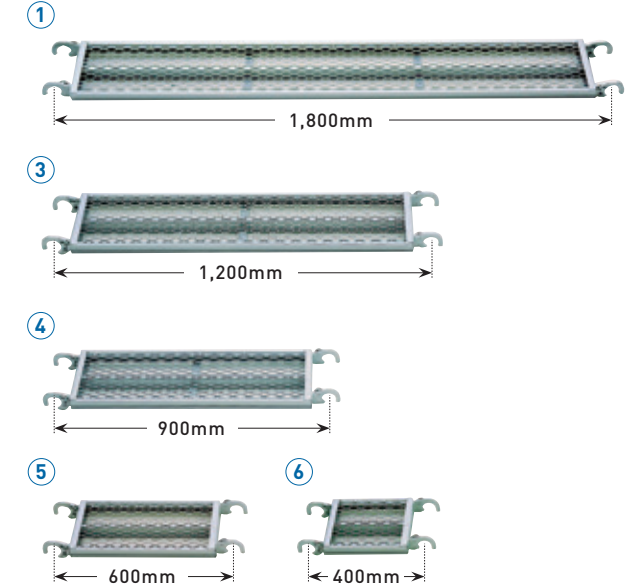
## 踏板(400mm幅)



品番	規格	重量
①SD-4018N	400mm×1,800mm	13.8kg
②SD-4015N	400mm×1,500mm	11.7kg
③SD-4012N	400mm×1,200mm	10.0kg
④SD-4009	400mm× 900mm	7.5kg
⑤SD-4006	400mm× 600mm	5.5kg

表示サイズは支柱芯々です

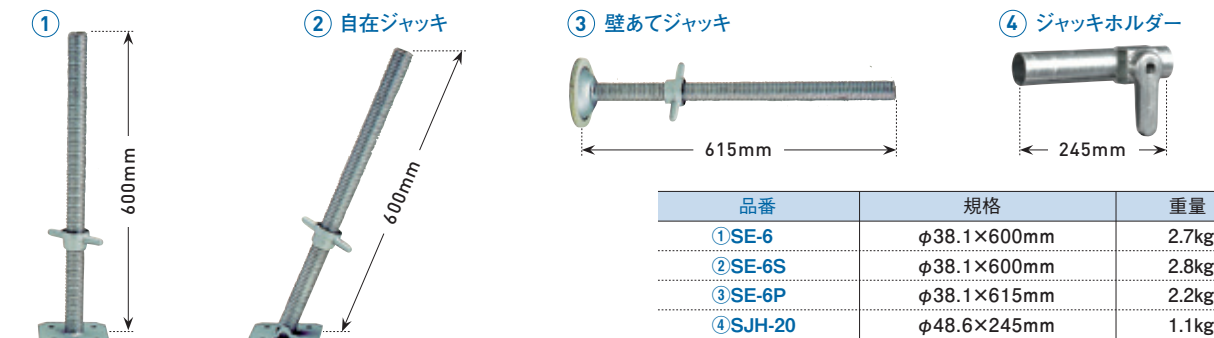
## 踏板(250mm幅)



品番	規格	重量
①SD-2518	250mm×1,800mm	9.7kg
②SD-2515	250mm×1,500mm	7.3kg
③SD-2512	250mm×1,200mm	6.8kg
④SD-2509	250mm× 900mm	5.5kg
⑤SD-2506	250mm× 600mm	4.0kg
⑥SD-2504	250mm× 400mm	3.3kg

表示サイズは支柱芯々です

## ジャッキベース



品番	規格	重量
①SE-6	φ38.1×600mm	2.7kg
②SE-6S	φ38.1×600mm	2.8kg
③SE-6P	φ38.1×615mm	2.2kg
④SJH-20	φ48.6×245mm	1.1kg

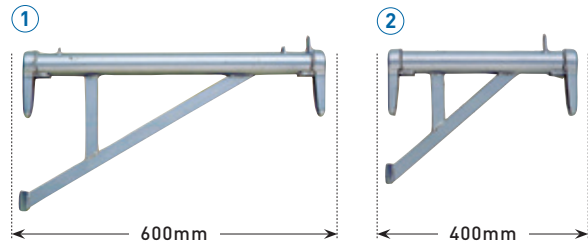
## アンダーベース



品番	規格	重量	ケース入数
①SPB-24S	140角用 スチール製	0.8kg	20枚
②SPB-24	140角用 プラスチック製	0.5kg	40枚
③SPB-600P	120・140角兼用	1.5kg	10枚
④SRB-140	140角用 樹脂製	0.1kg	50枚



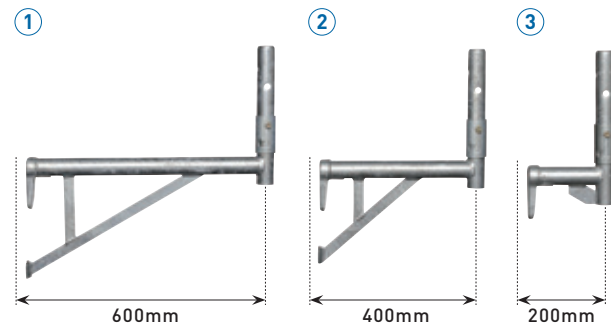
ブラケット



品番	規格	重量
①SB-40	600mm (500,400mm幅踏板用)	2.5kg
②SB-25	400mm (250mm幅踏板用)	1.8kg

表示サイズは支柱芯々です

張出ブラケット



品番	規格	重量
①SBH-40	600mm (500,400mm幅踏板用)	3.3kg
②SBH-25	400mm (250mm幅踏板用)	2.7kg
③SBH-20	200mm	1.8kg

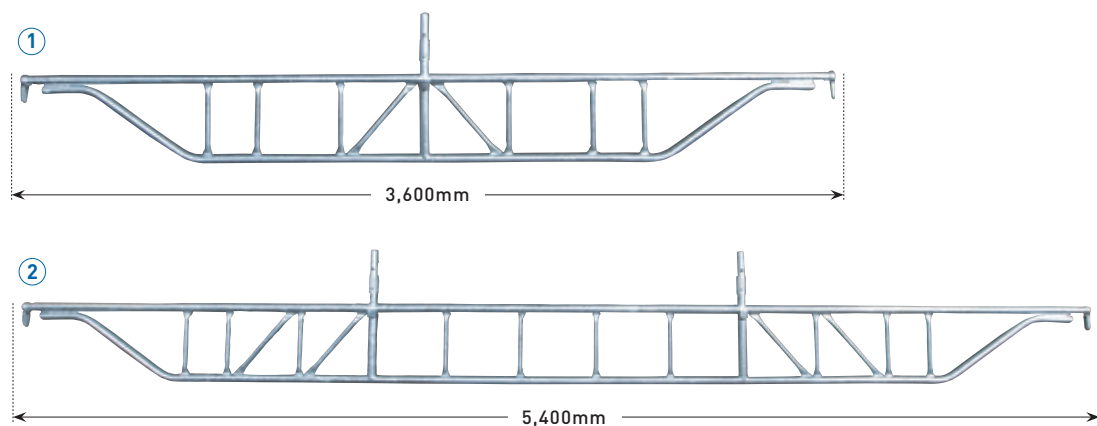
表示サイズは支柱芯々です

プレス(筋交)



品番	規格	重量
①SL-18N	φ27.2×2,608mm (W1,800mm×H1,800mm)	4.0kg
②SL-15N	φ27.2×2,074mm (W1,500mm×H1,350mm)	3.5kg
③SL-12N	φ27.2×1,551mm (W1,200mm×H 900mm)	2.7kg
④SL-09N	φ27.2×1,337mm (W 900mm×H 900mm)	2.4kg

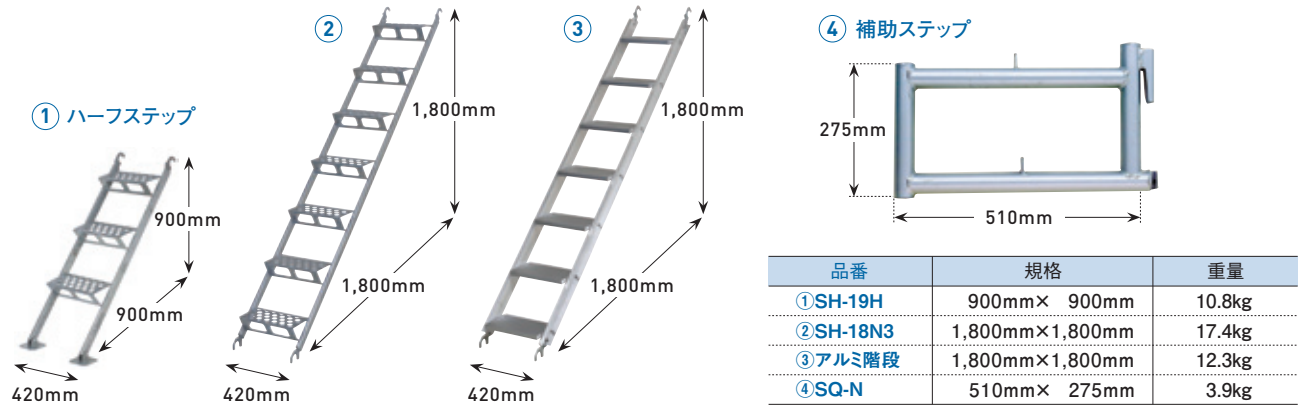
トラス



品番	規格	重量
①SG-36N	3,600mm (2スパン)	23.3kg
②SG-54N	5,400mm (3スパン)	37.9kg

表示サイズは支柱芯々です

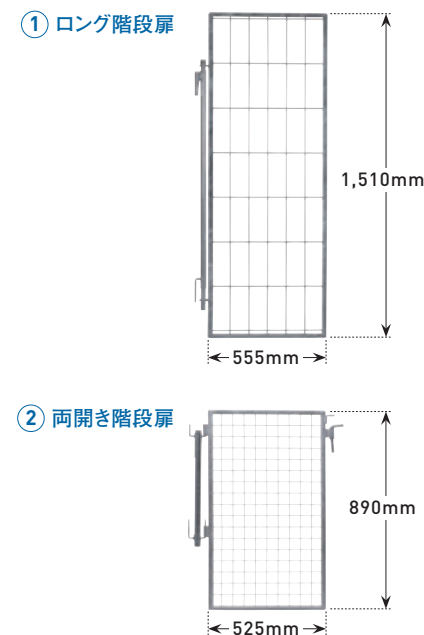
階段



品番	規格	重量
①SH-19H	900mm× 900mm	10.8kg
②SH-18N3	1,800mm×1,800mm	17.4kg
③アルミ階段	1,800mm×1,800mm	12.3kg
④SQ-N	510mm× 275mm	3.9kg

SQ-N(補助ステップ)の施工は2基1組となり、SD-2506を2枚使用します

階段扉



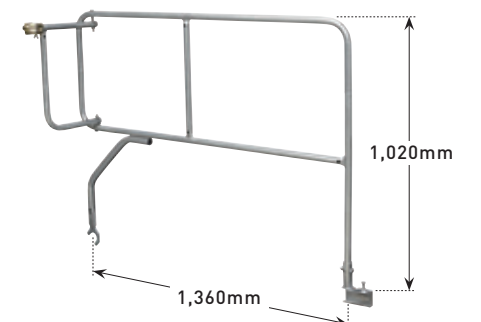
品番	規格	重量
①SHT-1510(ロングタイプ)	555mm×1,510mm (600幅用)	8.1kg
②SHT-600N	525mm× 890mm (600幅用)	4.7kg

階段手すり



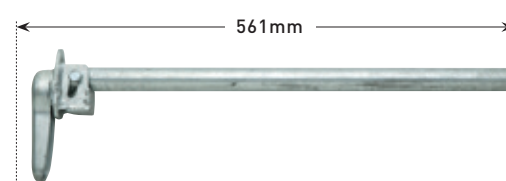
品番	規格	重量
SHC-18N	1,800mm×1,800mm	7.1kg

タラップガード(階段開口部手すり)



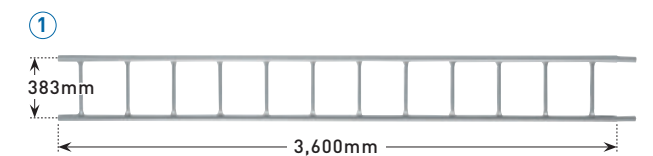
規格	重量
1,360mm×1,020mm	10.2kg

進入防止ブラケット



品番	規格	重量
SB-600G	φ27.2×561mm	1.0kg

梯子



品番	規格	重量
①SF-36	3,600mm	22.8kg
②SF-27	2,700mm	17.1kg
③SF-18	1,800mm	11.6kg

全長はそれぞれの125mm分長くなります



ガードフェンス

①

②

品番	規格	重量
①SG-A(網)	1,800mm×900mm	6.8kg
②SG-BF(パネル枠)	1,800mm×900mm	6.6kg

特注サイズの製作も承ります  
表示サイズは支柱芯々です

中間手すり

①

差し込みイメージ 拡大図

品番	規格	重量
★ ①SCM-18	φ27.2×1,800mm	2.3kg
★ ②SCM-15	φ27.2×1,500mm	2.1kg
★ ③SCM-12	φ27.2×1,200mm	1.7kg
★ ④SCM-09	φ27.2× 900mm	1.3kg
★ ⑤SCM-06	φ27.2× 600mm	1.0kg

表示サイズは支柱芯々です

サイド手すり(外コマ施工タイプ)

①

差し込みイメージ 拡大図

品番	規格	重量
★ ①SNSA-18	φ27.2×1,800mm	2.4kg
★ ②SNSA-15	φ27.2×1,500mm	2.1kg
★ ③SNSA-12	φ27.2×1,200mm	1.7kg
★ ④SNSA-09	φ27.2× 900mm	1.4kg
★ ⑤SNSA-06	φ27.2× 600mm	1.1kg

表示サイズは支柱芯々です

ガードフェンスオプション品

① ガードフェンス用パネル(段ブラ)

無地 ★イルカ ★樹木

② 仮囲い支え

品番	重量
①SG-BP	2.6kg
②SP-16	3.7kg
③SPK-6	1.4kg

③ 囲い支え杭

安全看板

①

②

品名	規格	素材
①安全看板小	360mm×450mm	プラスチック、スチール
②安全看板大	445mm×900mm	段ブラ

社名印刷承ります  
特注タイプの製作も承ります

セーフウイング

規格	重量
張出長1,280mm 角度25度	5.6kg

取付は1スパンあたり2本が必要となります

センター踏板(250mm幅)

①

品番	規格	重量
①SDS-2518	250mm×1,800mm	9.4kg
②SDS-2512	250mm×1,200mm	6.5kg
③SDS-2509	250mm× 900mm	5.2kg
★ ④SDS-2506	250mm× 600mm	3.7kg

表示サイズは支柱芯々です

センター踏板(150mm幅)

①

品番	規格	重量
①SDS-1518	150mm×1,800mm	8.0kg
②SDS-1512	150mm×1,200mm	5.6kg
③SDS-1509	150mm× 900mm	4.3kg
★ ④SDS-1506	150mm× 600mm	3.1kg

表示サイズは支柱芯々です

ネットブラケット(伸縮タイプ)

①

325mm~520mm

②

311mm~506mm

品番	規格	重量
①SNBK(クサビ式)	325mm~520mm	2.0kg
②SNBC(クランプ式)	311mm~506mm	2.2kg

ショートタイプ(適用サイズ170mm~310mm)もございます(受注生産品)

自在手すり

品番	重量
★ SC-Z	1.0kg

センターアダプター

品番	重量
SDS-A1	0.7kg

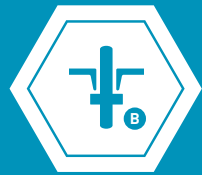
ロングセンターアダプター

品番	重量
★ SDS-A1L	1.1kg

サイドアダプター

品番	重量
SM-120	0.6kg





くさび緊結式足場

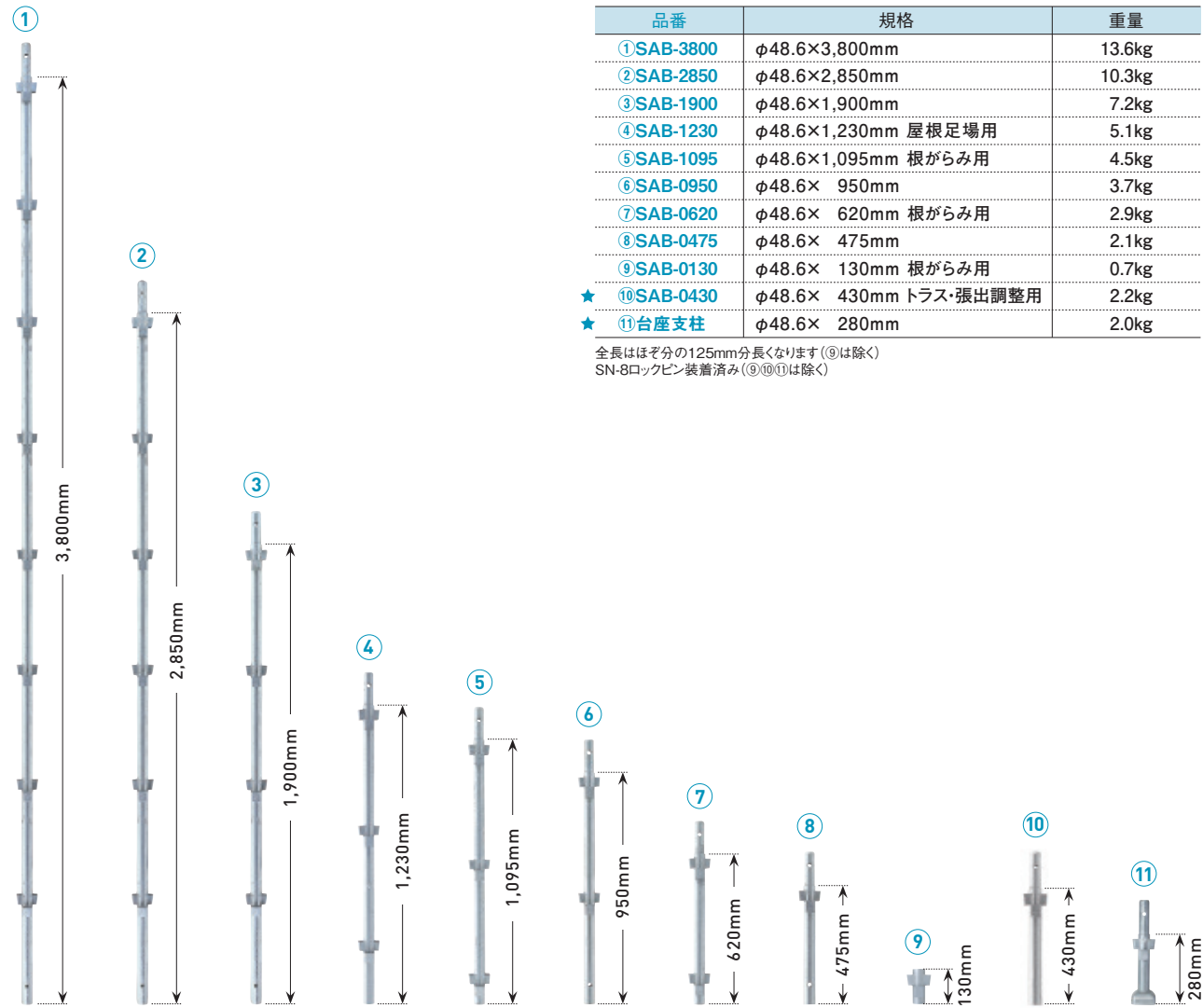
# シンワキャッチャーB

SHINWA

SYSTEM SCAFFOLDING  
"CATCHER"

キャッチャーBタイプは支柱クサビ受けの間隔が475mm、  
一般的な施工での踏板から踏板までの高さが1,900mmとなります。  
豊富なバリエーション、サイズ展開で建築物にしっかりフィットする施工が可能な足場です。

## 支柱



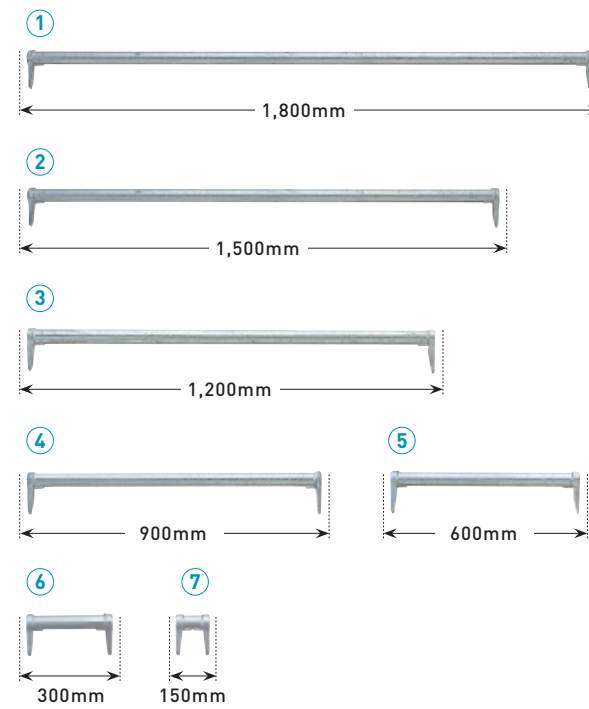
## ロックピン



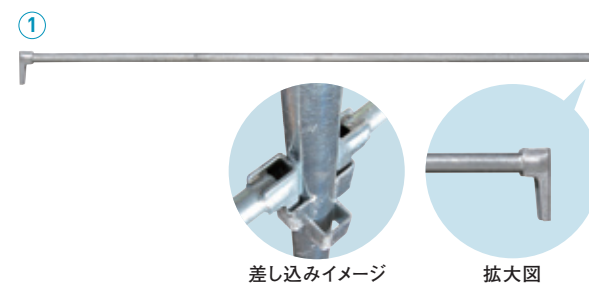
品番	仕様	重量	ケース入数
①SN-8	支柱内付けタイプ	12g	300個
②SJ-1	支柱外付けタイプ	44g	200個

★マークの製品は受注生産品です

## 手すり



## 中間手すり



品番	規格	重量
★ ①SCMB-18	φ27.2×1,800mm	2.2kg
★ ②SCMB-15	φ27.2×1,500mm	2.1kg
★ ③SCMB-12	φ27.2×1,200mm	1.7kg
★ ④SCMB-09	φ27.2× 900mm	1.3kg
★ ⑤SCMB-06	φ27.2× 600mm	1.0kg

表示サイズは支柱芯々です

表示サイズは支柱芯々です

## コマ付き手すり



## サイド手すり(外コマ施工タイプ)



品番	規格	重量
★ ①SNSB-18	φ27.2×1,800mm	2.3kg
★ ②SNSB-15	φ27.2×1,500mm	2.0kg
★ ③SNSB-12	φ27.2×1,200mm	1.6kg
★ ④SNSB-09	φ27.2× 900mm	1.3kg
★ ⑤SNSB-06	φ27.2× 600mm	0.9kg

表示サイズは支柱芯々です

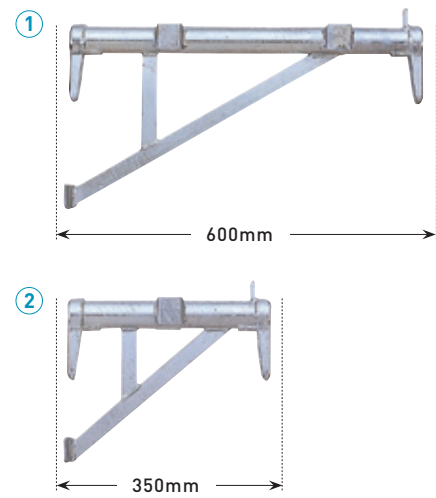
表示サイズは支柱芯々です

★マークの製品は受注生産品です





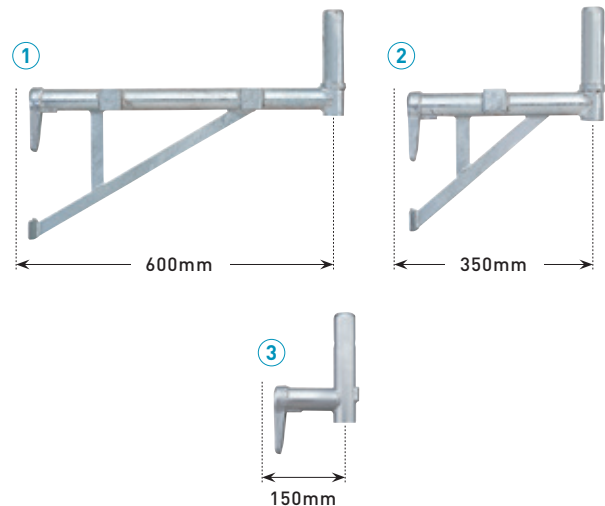
ブラケット



品番	規格	重量
①SBB-40	φ42.7×600mm	2.9kg
②SBB-24	φ42.7×350mm	1.9kg
★③SBB-4024	φ42.7×750mm	3.1kg

表示サイズは支柱芯々です

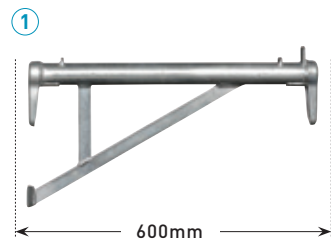
張出ブラケット



品番	規格	重量
①SBHB-40	φ42.7×600mm	3.1kg
②SBHB-24	φ42.7×350mm	2.2kg
③SBHB-015	φ42.7×150mm	1.0kg

表示サイズは支柱芯々です

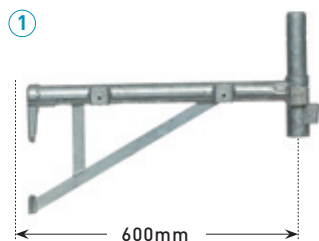
コマ無しブラケット



品番	規格	重量
★①SBB-40kn	φ42.7×600mm	2.4kg
★②SBB-24kn	φ42.7×350mm	2.2kg
★③SBHB-300kn	φ42.7×300mm	2.5kg

表示サイズは支柱芯々です  
SBHB-300knは張出ブラケットです

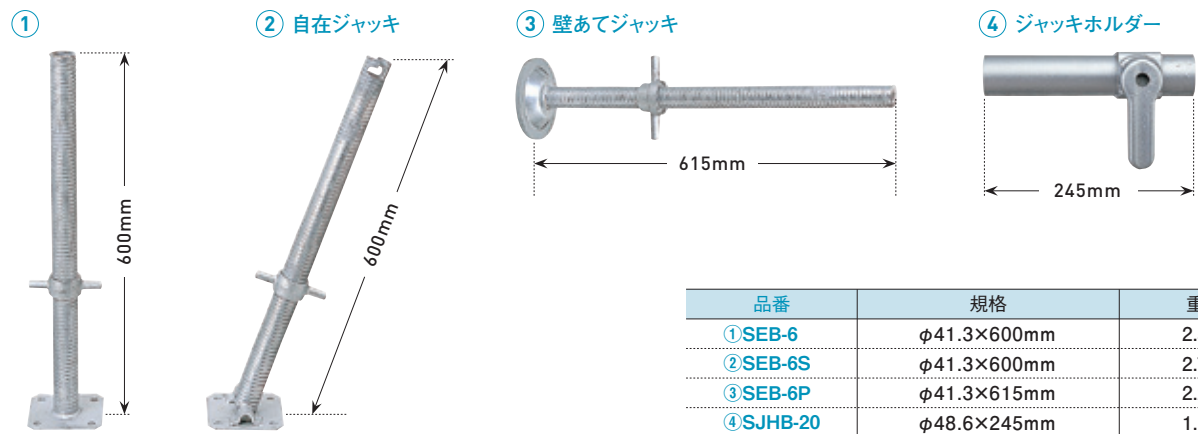
張出ブラケット 先端コマ付



品番	規格	重量
★①SBHB-40k	φ42.7×600mm	4.0kg
★②SBHB-24k	φ42.7×350mm	3.0kg
★③SBHB-015k	φ42.7×150mm	1.5kg
★④SBHB-030k	φ42.7×300mm	2.5kg

表示サイズは支柱芯々です

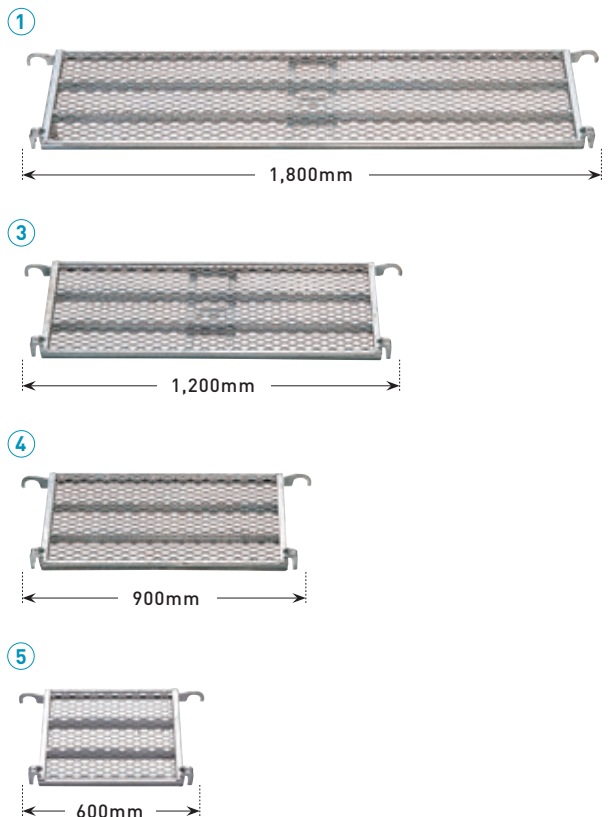
ジャッキベース



品番	規格	重量
①SEB-6	φ41.3×600mm	2.5kg
②SEB-6S	φ41.3×600mm	2.7kg
③SEB-6P	φ41.3×615mm	2.2kg
④SJHB-20	φ48.6×245mm	1.1kg

★マークの製品は受注生産品です

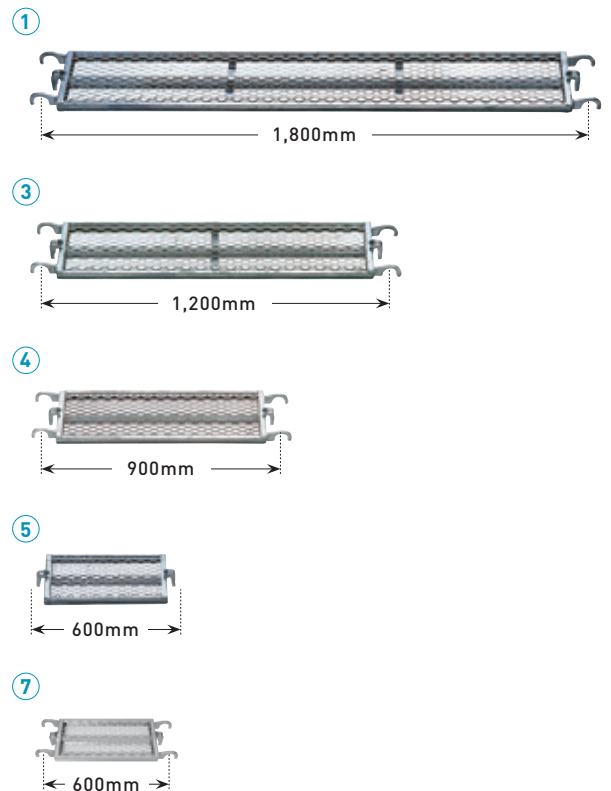
踏板 (405mm幅)



品番	規格	重量
①SDBW-4018L	405mm×1,800mm	12.5kg
②SDBW-4015	405mm×1,500mm	12.3kg
③SDBW-4012	405mm×1,200mm	10.2kg
④SDBW-4009	405mm× 900mm	7.4kg
⑤SDBW-4006	405mm× 600mm	5.4kg

表示サイズは支柱芯々です

踏板 (240mm幅)



品番	規格	重量
①SDB-2418L	240mm×1,800mm	8.8kg
②SDB-2415	240mm×1,500mm	8.6kg
③SDB-2412	240mm×1,200mm	7.1kg
④SDB-2409	240mm× 900mm	5.6kg
⑤SDB-2406	240mm× 600mm	3.4kg
★⑥SDB-24035	240mm× 350mm	2.7kg
★⑦SDB-2406フック付き	240mm× 600mm	3.6kg
★⑧SDB-24035フック付き	240mm× 350mm	3.3kg

表示サイズは支柱芯々です

アンダーベース



品番	規格	重量	ケース入数
①SPBB-24S	120角用 スチール製	0.7kg	20枚
②SPBB-24D	120角用 スチール製	0.8kg	20枚
③SPBB-24	120角用 プラスチック製	0.5kg	40枚
④SPB-600P	120・140角兼用	1.5kg	10枚
⑤SRB-120	120角用 樹脂製	0.1kg	50枚

★マークの製品は受注生産品です





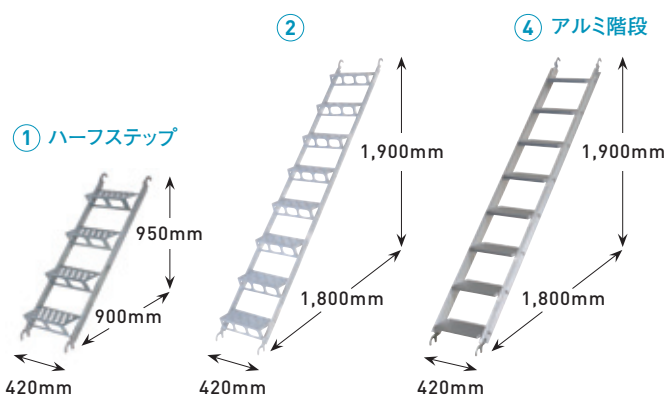
プレス (筋交)



品番	規格	重量
①SLB-18N	φ27.2×2,683mm (W1,800mm×H1,900mm)	4.0kg
②SLB-15N	φ27.2×2,130mm (W1,500mm×H1,425mm)	3.5kg
③SLB-12N	φ27.2×1,584mm (W1,200mm× H950mm)	2.7kg
④SLB-09N	φ27.2×1,375mm (W 900mm× H950mm)	2.5kg

表示サイズは支柱芯々です

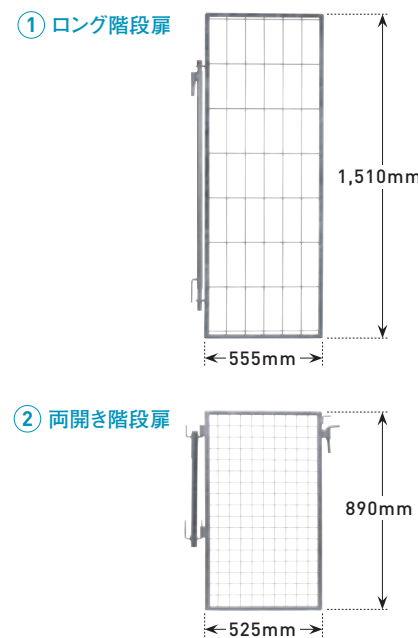
階段



品番	規格	重量
★ ①SHB-09N3	900mm× 950mm	11.0kg
★ ②SHB-19N3	1,800mm×1,900mm	18.5kg
★ ③SHB-0475	-	6.8kg
★ ④KDK-M428	1,800mm×1,900mm	13.1kg
★ ⑤SQ-B	φ42.7 × 200mm	1.7kg

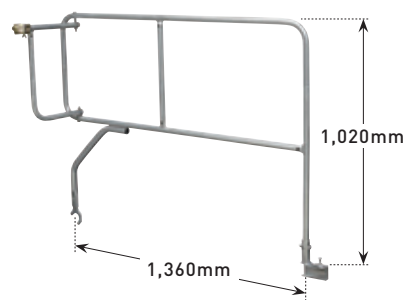
SQ-B (補助ステップ) の施工には2基1組となり、SDB-2406を1枚使用します

階段扉



品番	規格	重量
①SHT-1510 (ロングタイプ)	555mm×1,510mm (600幅用)	8.1kg
②SHTB-600N	525mm× 890mm (600幅用)	4.8kg

タラップガード (階段開口部手すり)



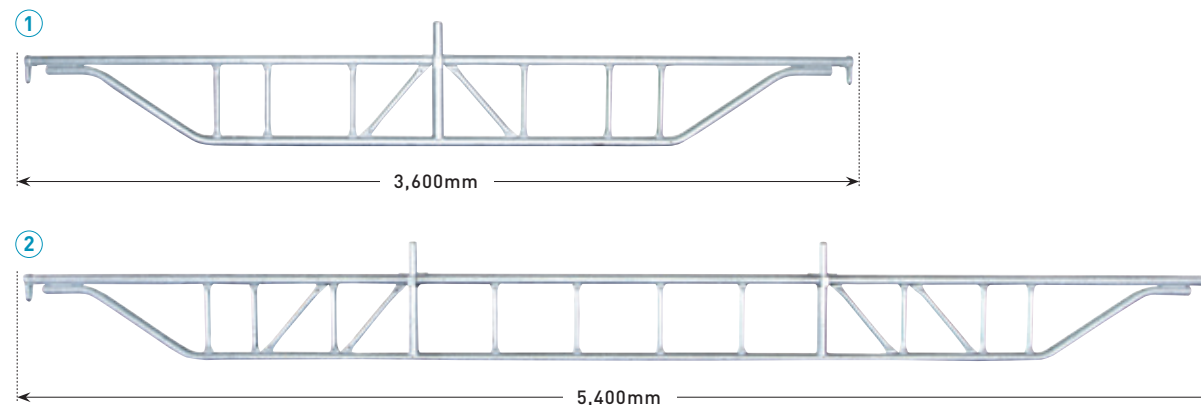
規格	重量
1,360mm×1,020mm	10.2kg

進入防止ブラケット



品番	規格	重量
SBB-600G	φ27.2×561mm	1.0kg

トラス



品番	規格	重量
①SGB-36N2	3,600mm (2スパン)	21.8kg
②SGB-54N	5,400mm (3スパン)	36.4kg

表示サイズは支柱芯々です

センターアダプター



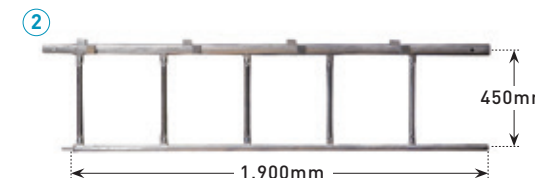
品番	重量
★ SDSB-A1	0.7kg

自在手すり



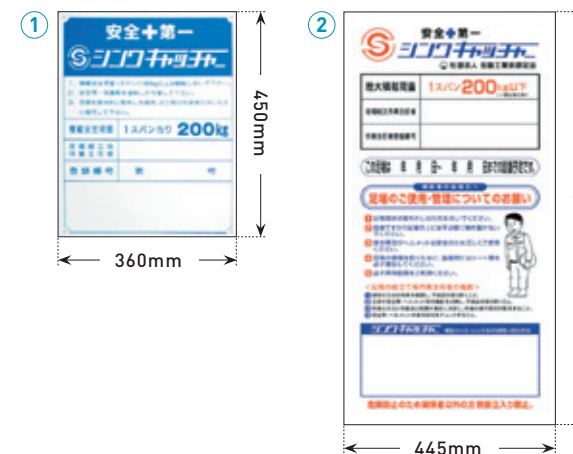
品番	重量
★ FJ-085	0.8kg

梯子



品番	規格	重量
★ ①SFB-0950	950mm	7.3kg
★ ②SFB-1900	1,900mm	11.0kg

安全看板



社名印刷承ります  
特注タイプの製作も承ります

品名	規格	素材
①安全看板小	360mm×450mm	プラスチック、スチール
②安全看板大	445mm×900mm	段ブラ

セーフウィング



規格	重量
張出長1,280mm 角度25度	5.7kg





SHINWA  
PALLET

# シンワパレット

特殊物流機器の経験をもとに生産されるパレットは、  
資材置場や現場での効率を向上させる力強い味方です。  
吊り仕様、キャッチャー、単管専用タイプなど用途にあわせた様々なタイプをご用意しております。

SHINWA

## 吊りパレット



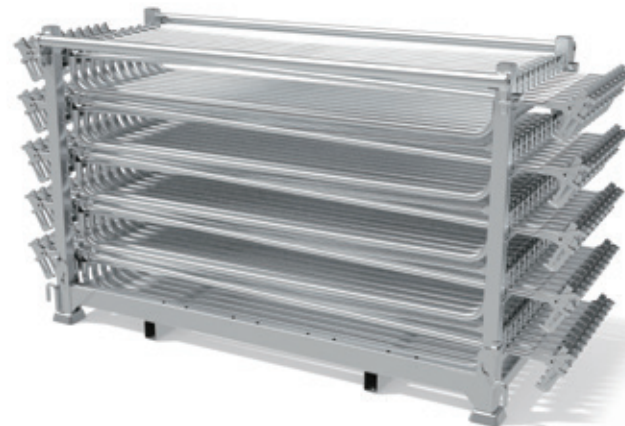
品番	キャスター	外寸法 (mm)			内寸法 (mm)			重量 (kg)	線径 (mm)	メッシュピッチ (mm)	脚高 (mm)	積載重量 (kg)	吊り荷重 (kg)
		間口	奥行	全高	間口	奥行	全高						
①SHP-3	無			897			106			98	2,000	800	
②SHP-3R/U	有 (φ150)	1,172	1,015	978	1,129	953	690	113	6.0	50×50	178	※	※

キャスター付きの場合、最大積載荷重はキャスター自体の許容荷重に依拠します  
SHP-3Rはゴムキャスター、SHP-3Uはウレタンキャスターです

## 先行手すり用パレット



積載イメージ



寸法 (mm)			重量 (kg)	表面処理	積載本数
幅	奥行	全高			
1,849	724	1,138	59	溶融亜鉛メッキ	50

SXII、SXBII用です

## キャッチャー専用パレット



品番	全高 (mm)		幅 (mm)	奥行 (mm)	重量 (kg)	表面処理	積載荷重 (kg)	吊り荷重 (kg)
	折り畳み時	使用時						
①SCP-S	442	917	1,085	815	51	溶融亜鉛メッキ	2,000	1,000
②SCP-L	442	917	1,740	815	62	溶融亜鉛メッキ	2,000	1,000

SCP-S、Lは支柱を100本収納可能です  
偏荷重での使用はせず、吊り上げ時は4点吊りとして下さい

## 単管専用パレット



品番	全高 (mm)		幅 (mm)	奥行 (mm)	重量 (kg)	表面処理	積載荷重 (kg)	吊り荷重 (kg)
	折り畳み時	使用時						
①STP-S	442	702	900	645	43	溶融亜鉛メッキ	2,000	1,000
②STP-L	442	702	1,930	645	57	溶融亜鉛メッキ	2,000	1,000

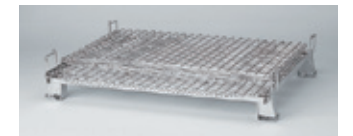
STP-S、Lは48.6φ単管パイプを100本収納可能です  
偏荷重での使用はせず、吊り上げ時は4点吊りとして下さい

## メッシュパレット



本製品は積載環付きのため、折り畳み状態での段積み  
が簡単・安全にできます。

折り畳み状態



品番	表面処理	外寸法 (mm)			内寸法 (mm)			重量 (kg)	線径 (mm)	メッシュピッチ (mm)	脚高 (mm)	積載重量 (kg)
		間口	奥行	全高	間口	奥行	全高					
①SPC-1008E	電気メッキ	1,000	800	850	960	760	700	50	6.0	50×50	100	1,500
②SPC-1210E	電気メッキ	1,200	1,000	900	1,160	960	750	70	6.0	50×50	100	2,000
③SPC-1210Z	溶融亜鉛メッキ	1,200	1,000	900	1,160	960	750	70	6.0	50×50	100	2,000





GENERAL  
SCAFFOLDINGS

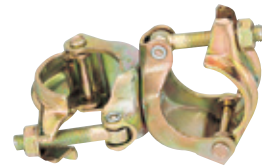
# 一般仮設

ジャッキベース、クランプ、各種ジョイントなどの定番商品から、  
防音パネル、パイプサポートなどの特殊機材まで充実のラインナップで、  
お客様の幅広いニーズにお応えします。

クランプの表面処理は電気メッキです

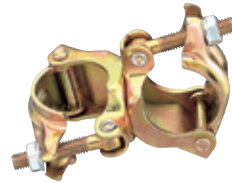
※クランプ用フランジナットお取り扱いしております

## 48.6直交クランプ



品番	重量/個	ケース入数
TTCL	0.74kg	30個

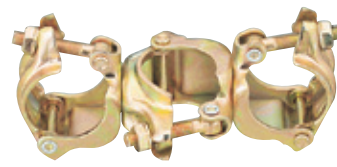
## 兼用直交クランプ



品番	重量/個	ケース入数
KTCL	0.75kg	30個

クランプはφ42.7/φ48.6兼用です

## 三連直交クランプ



品番	重量/個	ケース入数
3TTL	1.10kg	20個

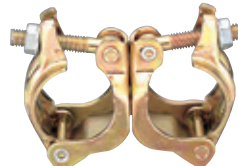
クランプはφ48.6専用です

## 48.6自在クランプ



品番	重量/個	ケース入数
TZCL	0.74kg	30個

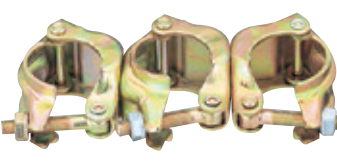
## 兼用自在クランプ



品番	重量/個	ケース入数
KZCL	0.75kg	30個

クランプはφ42.7/φ48.6兼用です

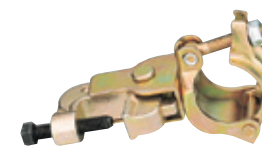
## 三連自在クランプ



品番	重量/個	ケース入数
3TZL	1.10kg	20個

クランプはφ48.6専用です

## 鉄骨用クランプ 固定



品番	重量/個	ケース入数
SLTCL	1.23kg	20個

丸クランプはφ48.6/φ42.7兼用です  
くわえ部の掴みしろは36mmです

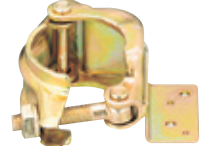
## 角角直交/自在クランプ



品番	重量/個	ケース入数
KKTCL(直交)	1.12kg	20個
KKZCL(自在)	1.13kg	20個

角クランプは60角パイプ用です

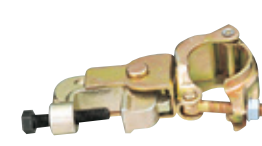
## タルキ止直交/自在クランプ



品番	重量/個	ケース入数
TKKCL(直交)	0.45kg	40個
TKZCL(自在)	0.45kg	40個

クランプはφ48.6専用です

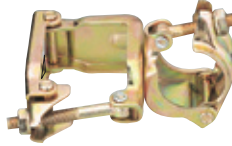
## 鉄骨用クランプ 自在



品番	重量/個	ケース入数
SLZCL	1.23kg	20個

丸クランプはφ48.6/φ42.7兼用です  
くわえ部の掴みしろは36mmです

## 角丸直交/自在クランプ



品番	重量/個	ケース入数
KMTCL(直交)	0.92kg	20個
KMZCL(自在)	0.92kg	20個

角クランプは60角パイプ用です  
丸クランプはφ48.6専用です

## 兼用シートクランプ

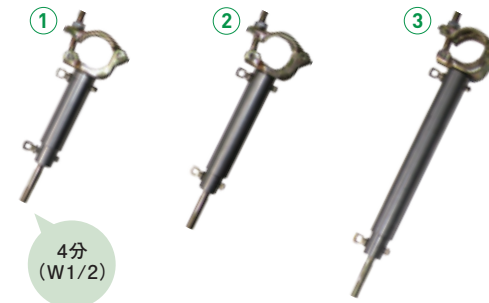


品番	重量/個	ケース入数
KSCL	0.40kg	40個

クランプはφ42.7/φ48.6兼用です

SHINWA

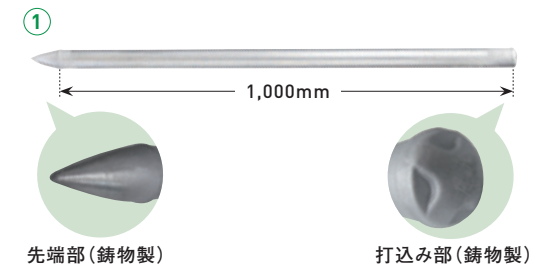
## 壁つなぎ



4分  
(W1/2)

品番	使用長	重量/本	ケース入数
①NK-1925II	190~250mm	0.95kg	25本
②NK-2434II	240~340mm	1.14kg	20本
③NK-3352II	330~520mm	1.51kg	15本
④NK-5072II	500~720mm	2.05kg	10本
⑤NK-7092II	700~920mm	2.53kg	10本
⑥NK-90112II	900~1,120mm	2.94kg	10本

## 杭



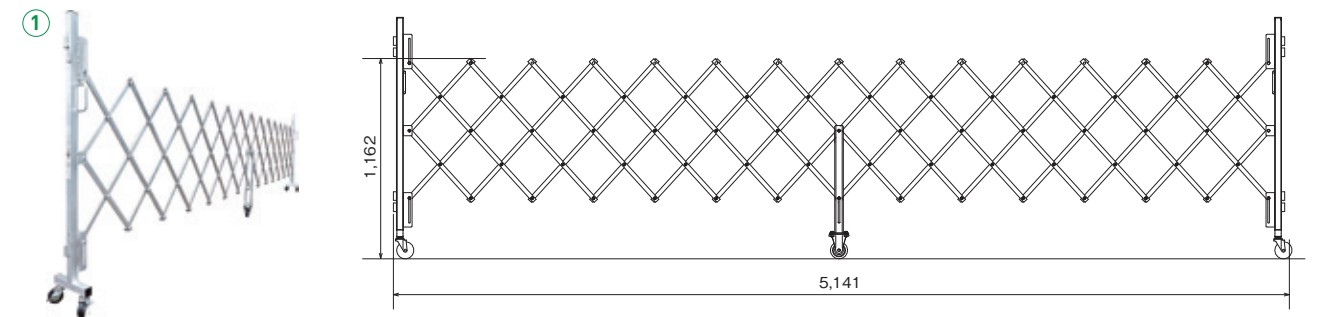
先端部(鋳物製)

打込み部(鋳物製)

品番	規格	重量
①SK-100N486	φ48.6×1,000mm	3.0kg
★②SK-120N486	φ48.6×1,200mm	3.7kg
③SK-150N486	φ48.6×1,500mm	4.2kg
★④SK-100N427	φ42.7×1,000mm	2.7kg
★⑤SK-150N427	φ42.7×1,500mm	3.9kg

規格寸法はパイプ部の長さです

## アルミキャスターゲート



## ② 取付用クランプ



品番	重量	高さ	全幅	有効開口幅	たたみ幅	ジャバラ高さ
①GTO-50S	21.3kg	1,403mm	5,141mm	4,640mm	501mm	1,162mm
②CGCL	0.5kg	-	-	-	-	-

その他サイズもラインナップございます。お問い合わせください  
専用単管フック(GTO-TU)は別売となります

## ジャッキ付きキャスター



品番	重量/個	ケース入数
①SCJ-130VS	5.4kg	2本
②SCJ-150VS	5.5kg	2本
③SCJ-200VS	6.6kg	2本

シャフトはφ35、溝切りです

## 幅木止め金具 ナットタイプ



品番	重量	ケース入数
HKD-NT	0.30kg	40個

## ペランダクランプ



重量
0.62kg

クランプはφ42.7/φ48.6兼用です

★マークの製品は受注生産品です





ジャッキベース



品番	規格	重量	ケース入数
①380L(A-752)	φ34×380mm 140角	3.3kg	6本
②ロング(A-752L)	φ34×600mm 140角	4.6kg	—

ベースの穴径はφ12です  
表面処理は電気メッキです

パイプジャッキベース



品番	規格	重量
★SE-4	φ34×400mm 140角	2.3kg

ベースの穴径はφ12です  
表面処理は溶融亜鉛メッキです

溝切ジャッキベース



品番	規格	重量
①400L溝切ジャッキ(A-752M)	φ34×400mm 140角	3.3kg
★②450L溝切ジャッキ	φ34×450mm 140角	3.7kg
★③600L溝切ジャッキ	φ34×600mm 140角	4.3kg

ベースの穴径はφ12です  
表面処理は電気メッキです

大引金物



品番	ベース寸法	重量	ケース入数
A-15	W150×D140×H100	2.4kg	10本

表面処理は電気メッキです

大引受ジャッキ



品番	規格	ベース寸法(mm)	重量
①400L(A-752H)	φ34×400mm	W150×D140×H100	4.8kg
★②600L(A-752HL)	φ34×600mm	—	6.0kg

表面処理は電気メッキです

自在ジャッキベース



品番	ベース寸法	重量
★①400L自在ジャッキ	φ34×400mm 140角	3.8kg
★②600L自在ジャッキ	φ34×600mm 140角	5.0kg
★③400L溝切自在ジャッキ	φ34×400mm 140角	3.5kg

ベースの穴径はφ12です  
溝切自在ジャッキの溝の位置は側面または側面どちらか選択いただけます  
表面処理は電気メッキです

直線ジョイント



品番	重量	ケース入数
ST-29NPII	0.53kg	30個

表面処理はパイプ部が先メッキ、中央カラー部が電気メッキです

棒ジャッキ



品番	規格	カラー部分長	重量
★A-75	φ34×580mm	φ42.7×150mm	4.2kg

表面処理は電気メッキです

ミニジャッキ



品番	規格	重量	ケース入数
MJ-280	φ28×280mm 120角	1.9kg	12本

ベースの穴径はφ12です  
表面処理は電気メッキです

ボンジョイント



品番	重量	ケース入数
BJ-1	0.60kg	30個

ボンジョイントは足場で使用することが法律で禁止されています

48.6固定ベース



品番	規格	重量	ケース入数
①SK-14NPII	φ48.6用 120角	0.75kg	25個
②42.7固定ベース	φ42.7用 140角	0.85kg	20個

表面処理は、パイプ部が先メッキ、ベース部が電気メッキです

自在ベース



規格	重量	ケース入数
★φ48.6用 140角	1.54kg	20個

ベースの穴径はφ12です  
表面処理は電気メッキです

★マークの製品は受注生産品です

エンドストッパー



使用長	表面処理	重量
578mm～1,275mm	溶融亜鉛メッキ	2.7kg

クランプはφ42.7/φ48.6兼用です

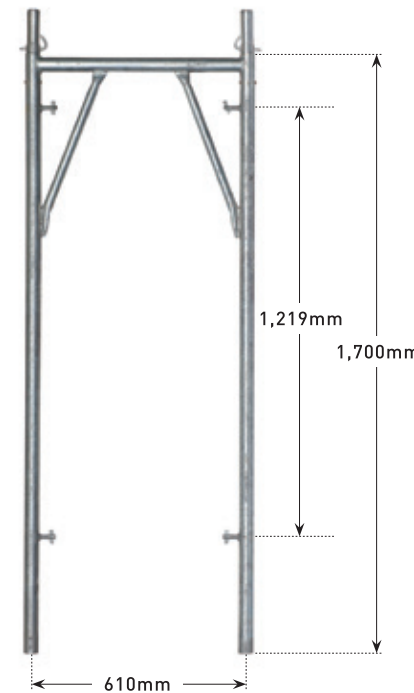
手すり(下さん)



品名	品番	規格	端厚さ	表面処理	重量
★①兼用フェザーレール	AK-18FN	φ27.2×t1.2	3mm以下	溶融亜鉛メッキ	1.66kg
★②兼用ライトレール	AK-18LZ	φ27.2×t1.6	4mm以下	溶融亜鉛メッキ	1.90kg

各種サイズ及び、27.2×t1.9手すり、φ21.7手すり、インチ/メーター専用手すりもお取り扱いしております

簡易枠



品番	規格	重量
★AC-617	610mm×1,700mm	12.3kg

グラビティロックは折れ式/バネ式両方に対応可能です  
表面処理は溶融亜鉛メッキです

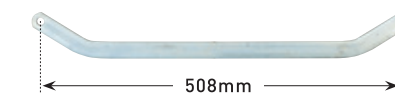
NKB伸縮ブラケット



品番	使用長	重量	パレット入数
①NKB-500	320～505mm	3.4kg	100本
②NKB-750	520～755mm	4.4kg	100本
③NKB-1000	785～1,005mm	6.5kg	100本

端部はフランジ式となります(先端クランプ式もご用意)  
表面処理は溶融亜鉛メッキ(クランプのみ電気メッキ)です

508アームロック



品番	重量
★A-127A	0.51kg

各種サイズお取り扱いしております  
表面処理は電気メッキもしくは溶融亜鉛メッキです

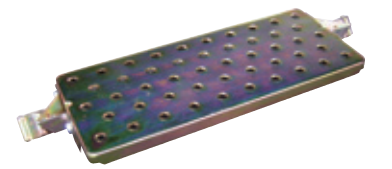
NKB関連部品



品名	品番/規格	重量
①先端クランプ	KKP-011	0.40kg
②先端クランプ取付ボルト	W1/2×25低頭ボルト	0.05kg
③本体用クランプ	NKB100030	0.43kg

クランプはφ42.7/φ48.6兼用です

600幅自在ステップE



重量	パレット入数
5.5kg	100枚

取付角度は45、55、65、75度です  
表面処理は電気メッキです  
クランプはφ48.6専用です

A-14(P2198)ブレス



品番	重量
★A-14	4.2kg

インチ/メーターその他サイズもご対応可能です  
補強付きタイプもご対応可能です  
表面処理は先メッキもしくは溶融亜鉛メッキです

折り畳みブラケット



品番	重量	ケース入数
①FT-300C	2.4kg	5本
②FT-500C	3.0kg	5本

表面処理は電気メッキです  
クランプはφ42.7/φ48.6兼用です

脚柱ジョイント(大和式)



品番	重量
KJ-80III	0.6kg

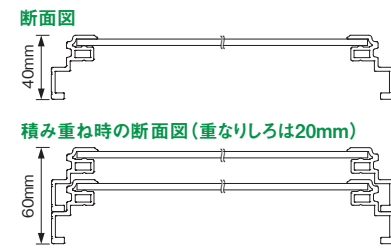
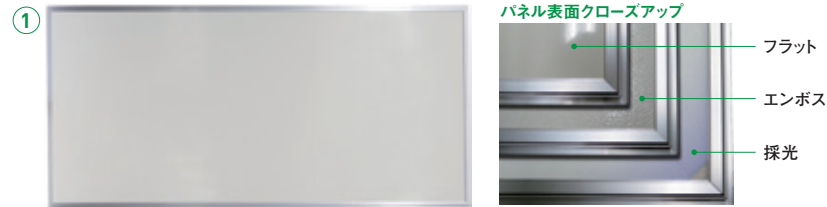
表面処理は溶融亜鉛メッキです

★マークの製品は受注生産品です





防音パネル



各種サイズお取り扱いしております  
インチ、メートルお取り扱いしております  
パネル表面はフラット、エンボスなどからお選びいただくことが可能です

品名	品番	パネル	フレーム	重量	パレット梱包数
★ ①防音パネル	SBPNI-18	アルミ・PP複合板	アルミ	9.46kg	100枚/PL
★ ②防音パネル(採光用)	SBPNI-18P	アルミ・PP複合板	アルミ	9.46kg	100枚/PL

防音パネル用 養生クランプ



品番	重量	ケース入数
KYCL	0.48kg	30個

クランプはφ48.6/φ42.7兼用です

防音パネルコーナー用 養生クランプ



品番	重量	ケース入数
3KYCL	0.51kg	30個

クランプはφ48.6/φ42.7兼用です

コーナーパネル



品番	フレーム	重量
★ SBPCI-862	アルミ	0.96kg

インチ、メートルお取り扱いしております

パイプサポート



品名	品番	使用長	重量
★ ①サポート1尺	SPS2-10S	318~ 445mm	4.2kg
★ ②サポート1.5尺	SPS2-15	400~ 599mm	4.6kg
★ ③サポート2尺	SPS2-20	599~ 992mm	5.8kg
★ ④サポート3尺	SPS2-30	896~1,511mm	7.6kg
★ ⑤サポート4尺	SPS2-40	1,202~2,071mm	9.5kg
★ ⑥サポート6尺	SPS2-60	1,700~3,070mm	12.8kg
★ ⑦サポート7尺	SPS2-70	2,116~3,483mm	14.0kg
★ ⑧サポート9尺	SPS2-90	2,571~3,938mm	15.4kg

表面処理は溶融亜鉛メッキです

サポート用ハンドル



重量	ケース入数
0.52kg	50個/袋

表面処理は電気メッキもしくはKSGメッキです

サポートピン(チェーン)



重量	ケース入数
0.12kg	200本

ハンドル用ニギリ



重量	ケース入数
0.12kg	200本

表面処理は電気メッキです

ハンドル用リベット



規格	重量	ケース入数
中空リベット7×32	0.02kg	2,000本

ねがらみ金物



重量	ケース入数
0.80kg	20個

打ち込みミサイル(スチール)



品番	重量	ケース入数
UM-48S	0.10kg	60個

φ48.6パイプ専用です

打ち込み座金



品番	重量	ケース入数
UZ-48S	0.16kg	60個

φ48.6パイプ専用です

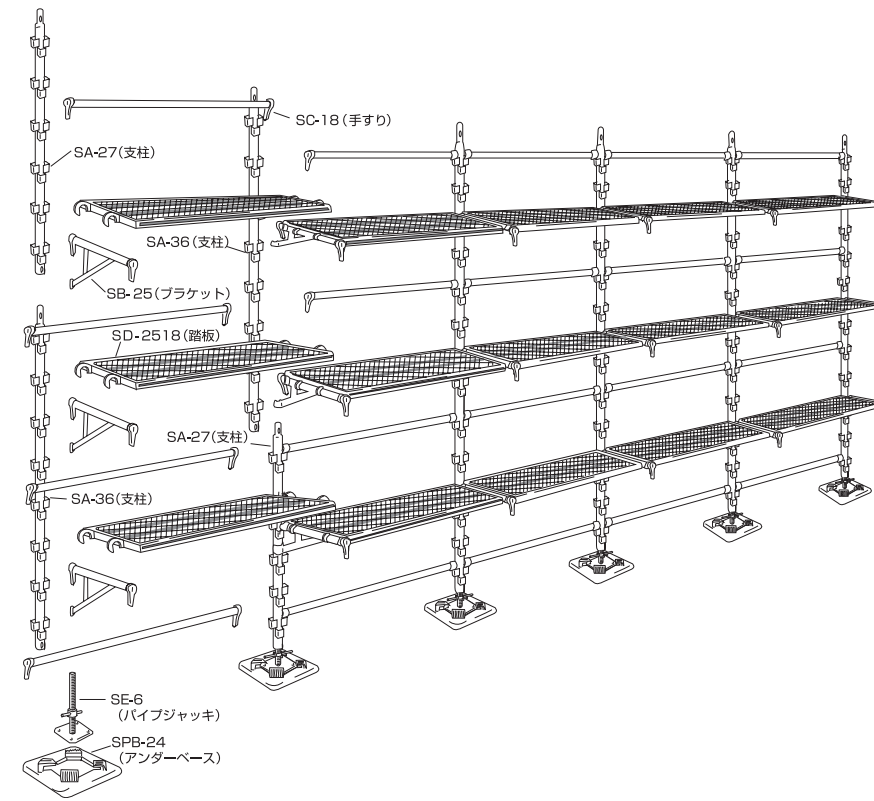
ハイキャップ



品番	重量	ケース入数
HC-48	0.02kg	200個

φ48.6パイプ専用です

組立て図(3層5スパン・使用例)



運搬について

	250幅	400幅
4tトラック	9セット	8セット
10tトラック	23セット	20セット

キャッチャー足場3層5スパンセット数表

品名	品番	数量
支柱	SA-27	6
支柱	SA-36	6
プレート	SB-25	18
手すり	SC-18	20
踏板	SD-2518	15
パイプジャッキ	SE-6	6
アンダーベース	SPB-24	6

図の様な組み方をした場合、建物側に支えが必要になります

キャッチャー足場部材セット詳細

品名	品番	数量	
		250幅	400幅
支柱	SA-36	6	6
支柱	SA-27	6	6
プレート	SB-25	18	—
プレート	SB-40	—	18
手すり	SC-18	20	20
踏板	SD-2518	15	—
踏板	SD-4018N	—	15
パイプジャッキ	SE-6	6	6
アンダーベース	SPB-24	6	6
総重量		(423kg)	(489kg)

上記セットは、3層5スパンです  
セット足場で1棟分を見積もる目安としては、約5セット必要です

1棟分使用部材一覧

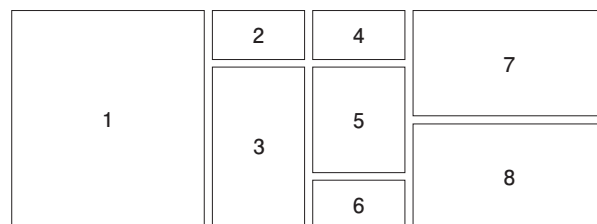
品名	品番	重量(kg)	250幅	400幅
			数量	数量
支柱	SA-36	13.1	60	60
支柱	SA-27	10.0	12	12
支柱	SA-18	6.8	8	10
支柱	SA-09	3.6	12	15
支柱	SA-045	2.0	6	6
プレート	SB-40	2.5	8	58
プレート	SB-25	1.8	80	30
張出プレート	SBH-40	3.3	5	5
張出プレート	SBH-25	2.7	5	3
手すり	SC-18	4.3	180	180
手すり	SC-12	3.0	40	40
手すり	SC-09	2.4	40	35
手すり	SC-06	1.7	50	50
手すり	SC-04	1.2	50	35
手すり	SC-02	1.0	16	16
踏板	SD-4018N	13.6	—	60
踏板	SD-4012N	9.4	—	10
踏板	SD-4009	7.5	—	10
踏板	SD-4006	5.5	—	10
踏板	SD-2518	9.7	80	26

品名	品番	重量(kg)	250幅	400幅
			数量	数量
踏板	SD-2512	6.8	12	4
踏板	SD-2509	5.5	12	4
踏板	SD-2506	4.0	12	10
踏板	SD-2504	3.3	8	6
パイプジャッキ	SE-6	2.7	45	45
自在ジャッキ	SE-6S	2.8	10	10
圧縮ジャッキ	SE-6P	2.2	10	10
ジャッキホルダー	SJH-20	1.1	10	10
アンダーベース(プラ)	SPB-24	0.5	45	45
下屋用アンダーベース	SPB-600P	1.5	10	10
階段	SH-18N3	17.4	3	3
補助ステップ	SQ-N	3.9	2	2
階段手すり	SHC-18N	7.1	5	5
筋交	SL-18N	4.0	20	25
筋交	SL-12N	2.7	2	2
センターアダプター	SDS-A1	0.7	10	—
サイドアダプター	SM-120	0.6	10	—
兼用自在クランプ		0.8	8	8
単管パイプ5m		13.6	4	4
総重量			(3,816.2kg)	(4,265.4kg)

この一覧表は、延床面積で120㎡前後を想定しています  
仕様：一側プレート足場、内側の支柱を一本置きに配置、手すり外側2本、手すり内側なし、屋根上落下防止手すり2本



施工例



- 1. プラント改修工事
- 2. 高架橋下部基礎工事
- 3. 電波塔改修工事  
(ランディングボックス使用)
- 4. 太陽光パネル架台
- 5. プラント改修工事
- 6. 下水処理場内部支保工工事
- 7. 高速道路 高架橋工事  
(ワーゲン工法)
- 8. 高架橋吊足場工事



# 施工例



9	10
11	13
12	

- 9. 高架橋支保工工事
- 10. 高層マンション改修工事
- 11. 大組・大払工法
- 12. スポーツ施設新築工事
- 13. マンション改修工事(先行手すり工法)

## 組立て及び使用に関する技術基準

### 中高層

#### 定義

高さ45m以下のビル工事等に適用されます。  
組立て及び解体は、原則として、くさび緊結式足場用先行手すりを使用した手すり先行工法で行うこと。

#### 支柱

足場は本足場(二側足場)にて施工して下さい。  
支柱の間隔は、桁行方向1.85m以下、梁間方向1.5m以下として下さい。  
支柱のジョイント部は抜止めを施して下さい。

#### 脚部

足場の脚部には、敷板または敷盤を使用して下さい。  
根がらみは、桁行方向、梁間方向それぞれに設置して下さい。

#### 踏板

地上第一の踏板は、GLより2m以下に設けて下さい。  
踏板の幅は原則40cm以上になるようにして下さい。

#### 手すり

手すりは作業床からの高さが、概ね90cmの位置に設置し、中さん等を設置して下さい。

#### 筋交

専用斜材の場合、全層全スパンに渡って、6層6スパン以下毎に交差2方向に設置して下さい。  
足場用鋼管を使用する場合、全層全スパンに渡って、8層8スパン毎に交差2方向に設置して下さい。  
くさび緊結式足場用先行手すり(X種)の場合は、全層全スパンに設置して下さい。

#### 落下防止

物体の落下防止措置として、「幅木」「メッシュシート」「防網」の設置等が必要です。

#### 壁つなぎ

垂直方向5.0m以下、水平方向5.5m以下の間隔で取り付けして下さい。

#### 積載荷重

足場の最大積載荷重は、次表の値以下、かつ同時積載は2層までとして下さい。

1層1スパン当り	
同一層連続スパン載荷	250kg
同一層連続スパン以外の載荷	400kg

梁枠で構成された開口部上方の足場の全積載荷重は、800kg以下とすること。

### 低層

中高層に記載された基準と異なる箇所を記載します。

#### 定義

軒の高さ10m未満の工事に適用されます。

#### 筋交

全層全スパンに渡って、概ね45°の傾きで設けて下さい。

#### 積載荷重

足場の最大積載荷重は、次表の値以下、かつ同時積載は2層までとして下さい。

1スパン(全層合計)	1構面当り
200kg	400kg



# 入出庫表

年 月 日

--	--

品名		出庫数	在庫数
支柱	3600		
	2700		
	1800		
	900		
手摺	1800		
	1200		
	900		
	600		
	400		
	200		
踏み板	4018		
	4012		
	4009		
	4006		
	2518		
	2512		
	2509		
	2506		
センターアンチ	2518		
	2512		
	2509		
	1518		
	1512		
	1509		
ジャッキベース	固定		
	自在		
	圧縮		
敷板	プレート		
	下屋用		
ブラケット	600		
	400		
P付ブラケット	600		
	400		
	200		

品名		出庫数	在庫数
メッシュシート	1800		
	1200		
	900		
	600		
白シート	1800		
	1200		
	900		
	600		
ステップブレース	b+3		
クランプ	自在		
	固定		
	鉄骨		
	ジョイント		
壁つなぎ	90-112		
	70-92		
	50-72		
	33-52		
	29-41		
	25-34		
	24-34		
	19-25		
	15-19		
階段			
ローリングコマ			
単管	2		
	3		
	4		
	5.5		
	6		
スポンジ			
道板	4		
道板	3		
道板	2		
道板	1		